

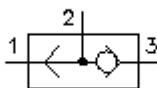
**prolazni ventil, uvrtni  
ventil (kuglasti tip)  
DSV1-10.-B-0**



**Simbol**

**Nazivni pritisak**  
210 bar

**Nazivni protok**  
25 l/min

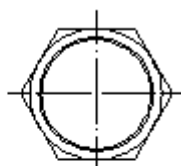
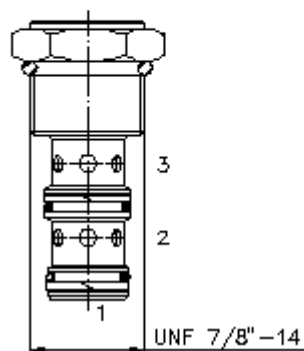
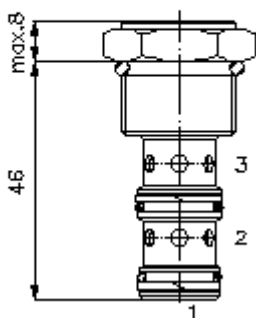


IMAV-Hydraulik GmbH  
Breite Strasse 10  
D-40670 Meerbusch (Osterath)  
Telefon +49 (0)2159 - 9188.0  
Telefax +49 (0)2159 - 4242  
E-mail: [info@imav.com](mailto:info@imav.com)  
Internet: <http://www.imav.com>

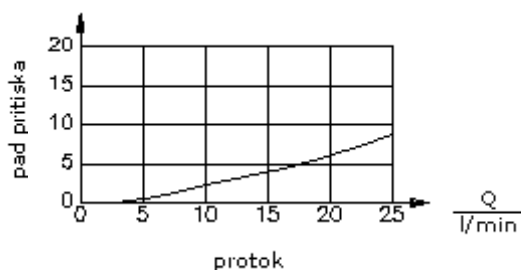
**MC-320-100-00**  
(Promjene nisu isključene!)

promjer kljuca 1"

izvrtina:  
C-10-3  
vid  
stranicu broj:  
IK-300-109-00



$\frac{\Delta p}{\text{bar}}$   $\Delta p$ -Q-nazivna linija  
kod 22 cSt (50°C)



**prolazni ventil, uvrtni  
ventil (kuglasti tip)  
DSV1-10.-B-0**

**Primjer za porudzbu**

DSV1 - 10N - B - 0  
|        |        |        |  
**A**    **B**    **C**    **D**



IMAV-Hydraulik GmbH  
Breite Strasse 10  
D-40670 Meerbusch (Osterath)  
Telefon +49 (0)2159 - 9188.0  
Telefax +49 (0)2159 - 4242  
E-mail: [info@imav.com](mailto:info@imav.com)  
Internet: <http://www.imav.com>

**MC-320-100-00**  
(Promjene nisu isključene!)

**Kljuc**

**A** **izvedba**  
promjenjivi nepovratni ventil

**B** **velicina i zaptivac**  
10N = buna (NBR)  
10V = viton (FPM)

**C** **izvedba**  
B = kuglasti tip

**D** **konstrukcija**  
0 = uvrtni ventil

**Tehnicke informacije**

**nazivni pritisak:** 210 bar

**nazivni protok:** 25 l/min

**tezina:** 0,08 kg

**podrucje temperature:** -40°C do 120°C

**medium:** hidraulicno ulje po DIN 51524 T1 (ISO TC 131)

**max. curenje:** 5 kapi/min kod 22 cSt (50°C) i 210 bar

**opcija:** opcionalno Buna (NBR) ili Viton (FPM), kao i teflon metalni prsten (PTFE)

**uvrtina:** C-10-3 vidi stranicu broj: [IK-300-109-00](#)

**kuciste:** 3LH-10.-B.. vidi stranicu broj: [IH-300-000-00](#)

**komplet zaptivaca:** SP-MDS-10N-32 (NBR), SP-MDS-10V-32 (FPM)