

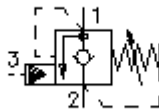
uvrtni ventil za balans. tereta ventil (podesivi) CBV.-12.-.-0-.-..



Simbol

Nazivni pritisak
350 bar

Nazivni protok
114 l/min



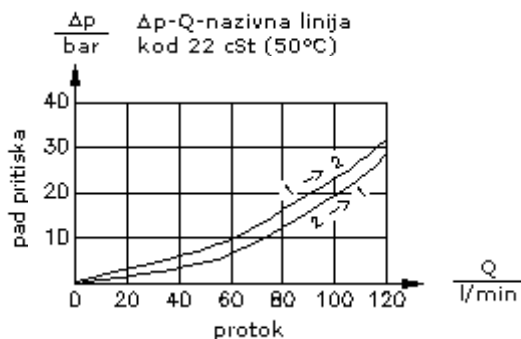
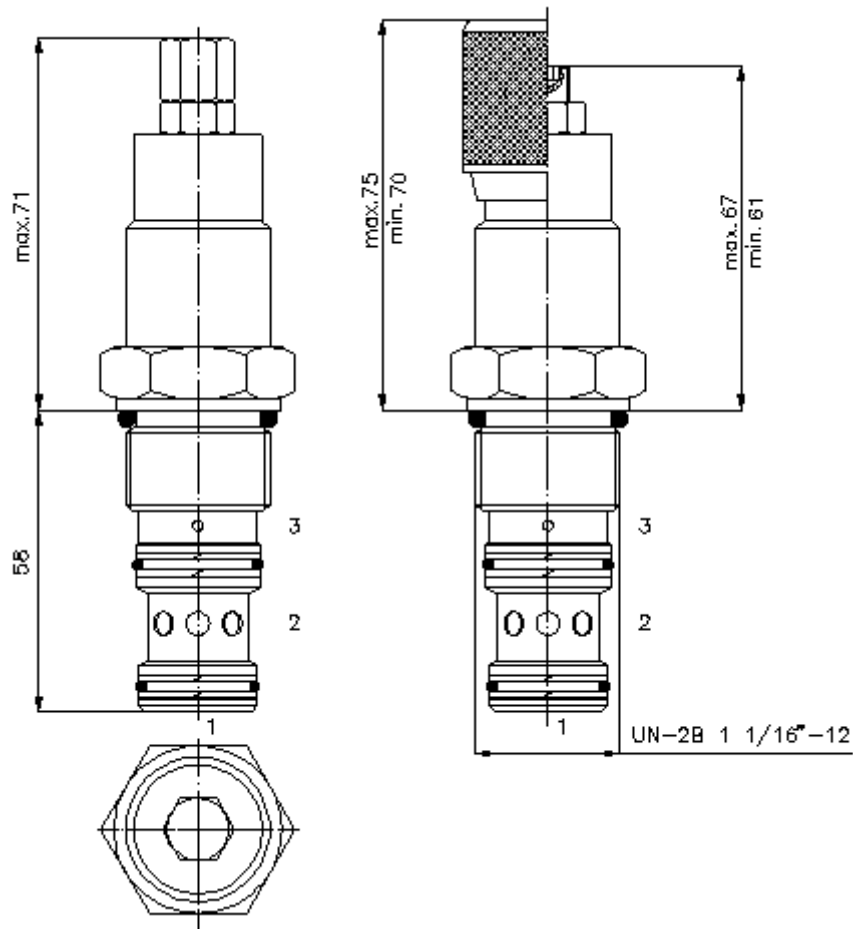
IMAV-Hydraulik GmbH
Breite Strasse 10
D-40670 Meerbusch (Osterath)
Telefon +49 (0)2159 - 9188.0
Telefax +49 (0)2159 - 4242
E-mail: info@imav.com
Internet: <http://www.imav.com>

MC-410-121-00
(Promjene nisu isključene!)

promjer kljuca
1/2"

promjer kljuca 1
1/4"
(stezni
obrotni moment:
85 - 94 Nm)

izvrtina:
C-12-3S
vidi
stranicu broj:
[IK-200-129-00](#)



uvrtni ventil za balans. tereta ventil (podesivi)

CBV.-12.-.-0-.-..

Primjer za porudzbu

CBV1 - 12N - C - 0 - A - 50

A B C D E F



IMAV-Hydraulik GmbH
Breite Strasse 10
D-40670 Meerbusch (Osterath)
Telefon +49 (0)2159 - 9188.0
Telefax +49 (0)2159 - 4242
E-mail: info@imav.com
Internet: <http://www.imav.com>

MC-410-121-00

(Promjene nisu isključene!)

Kljuc

- | | |
|--|--|
| A izvedba
ventil za balansiranje tereta
odnos otvaranja
1 = 4 : 1
2 = 10 : 1 | D konstrukcija
0 = uvrtni ventil |
| B velicina i zaptivac
12N = buna (NBR)
12V = viton (FPM) | E pritisak za otvaranje neprovratnog ventila
A = 1,40 bar
B = 0,28 bar |
| C vrsta podesavanja
S = vreteno sa zavojnicom
C = cep
K = rucni tocak | F stepen pritiska
30 = 62,1 - 210 bar
50 = 186,2 - 350 bar |

Tehnicke informacije

- | | |
|------------------------------|--|
| uputa: | pomjeranje u lijevo (suprotno od kazaljke na satu) = povišenje pritiska
pomjeranje u desno (u smjeru kazaljke na satu) = smanjenje pritiska |
| nazivni pritisak: | 350 bar |
| nazivni protok: | 114 l/min |
| tezina: | 0,36 kg |
| podrucje temperature: | -40°C do 120°C |
| medium: | hidraulicno ulje po DIN 51524 T1 (ISO TC 131) |
| max. curenje: | 5 kapi/min kod 22 cSt (50°C) i 77% otvrajućeg pritiska |
| opcija: | opcionalno Buna (NBR) ili Viton (FPM), kao i teflon metalni prsten (PTFE) |
| uvrtina: | C-12-3S vidi stranicu broj: IK-200-129-00 |
| kuciste: | 3SLH-12.-B.. vidi stranicu broj: IH-200-000-00 |
| komplet zaptivaca: | SP-MDS-12N-34S (NBR), SP-MDS-12V-34S (FPM) |