

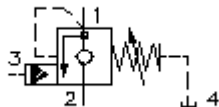
uvrtni ventil za balans. tereta
ventil (opruga rasterecena)
VCB1-10.-.-0-.-..



IMAV-Hydraulik GmbH
 Breite Strasse 10
 D-40670 Meerbusch (Osterath)
 Telefon +49 (0)2159 - 9188.0
 Telefax +49 (0)2159 - 4242
 E-mail: info@imav.com
 Internet: <http://www.imav.com>



Simbol



Nazivni pritisak
 350 bar

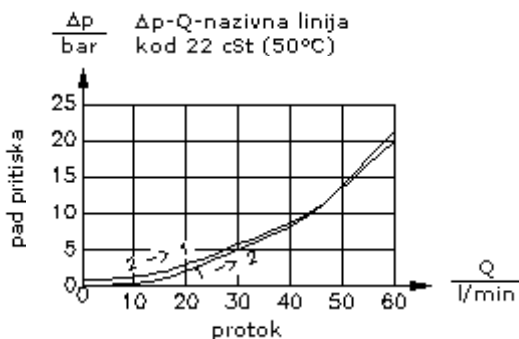
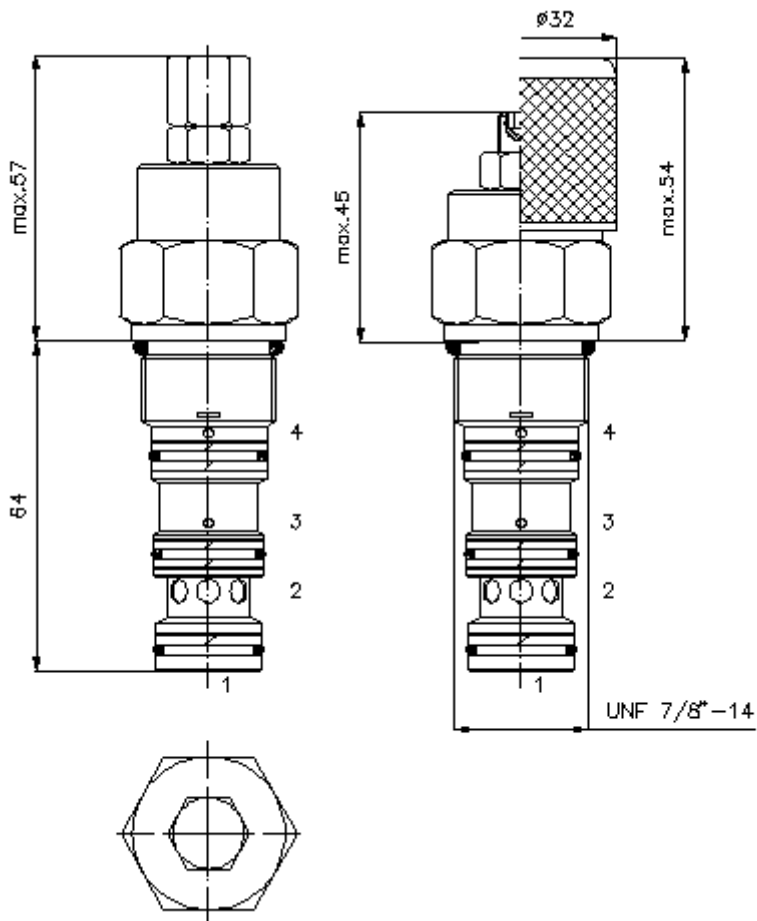
Nazivni protok
 60 l/min

MC-420-101-00
 (Promjene nisu isključene!)

promjer kljuca
 1/2"

promjer kljuca 1"
 (stezni
 obrtni moment:
 48 - 54 Nm)

izvrtina:
 C-10-4
 vidi
 stranicu broj:
[IK-400-109-00](#)



**uvrtni ventil za balans. tereta
ventil (opruga rasterecena)
VCB1-10.-.-0-.-..**



IMAV-Hydraulik GmbH
Breite Strasse 10
D-40670 Meerbusch (Osterath)
Telefon +49 (0)2159 - 9188.0
Telefax +49 (0)2159 - 4242
E-mail: info@imav.com
Internet: <http://www.imav.com>

MC-420-101-00
(Promjene nisu isključene!)

Primjer za porudzbu

VCB1 - 10N - C - 0 - A - 50
| | | | | |
A **B** **C** **D** **E** **F**

Kljuc

- | | |
|--|--|
| A izvedba
ventil za balansiranje tereta
odnos otvaranja
1 = 4 : 1
opruga rasterecena | D konstrukcija
0 = uvrtni ventil |
| B velicina i zaptivac
10N = buna (NBR)
10V = viton (FPM) | E pritisak za otvaranje neprovratnog ventila
A = 1,40 bar |
| C vrsta podesavanja
S = vreteno sa zavojnicom
C = cep
K = rucni tocak | F stepen pritiska
30 = 62,1 - 210 bar
50 = 186,2 - 350 bar |

Tehnicke informacije

- uputa:** pomjeranje u lijevo (suprotno od kazaljke na satu) = povišenje pritiska
pomjeranje u desno (u smjeru kazaljke na satu) = smanjenje pritiska
- nazivni pritisak:** 350 bar
- nazivni protok:** 60 l/min
- tezina:** 0,36 kg
- podrucje temperature:** -40°C do 120°C
- medium:** hidraulicno ulje po DIN 51524 T1 (ISO TC 131)
- max. curenje:** 5 kapi/min kod 22 cSt (50°C) i 77% otvrajućeg pritiska
- opcija:** opcionalno Buna (NBR) ili Viton (FPM), kao i teflon metalni prsten (PTFE)
- uvrtina:** C-10-4 vidi stranicu broj: IK-400-109-00 Obratiti paznju na uputu!
- kuciste:** 4LH-10.-B.. vidi stranicu broj: IH-400-000-00
- komplet zaptivaca:** SP-MDS-10N-45 (NBR), SP-MDS-10V-45 (FPM)