

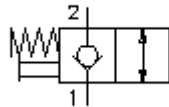
# 2/2 razvodni ručni otpusni ventil uvrtni ventil sa dugmetom MPV1-10-K-0



**Simbol**

**Nazivni pritisak**  
210 bar

**Nazivni protok**  
45 l/min

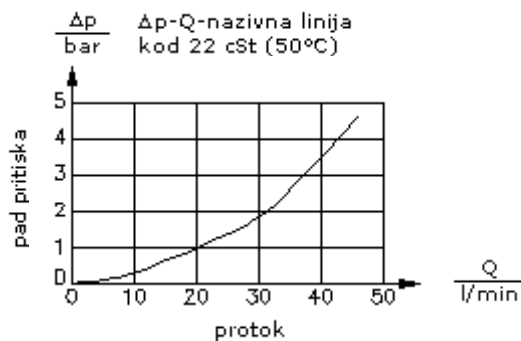
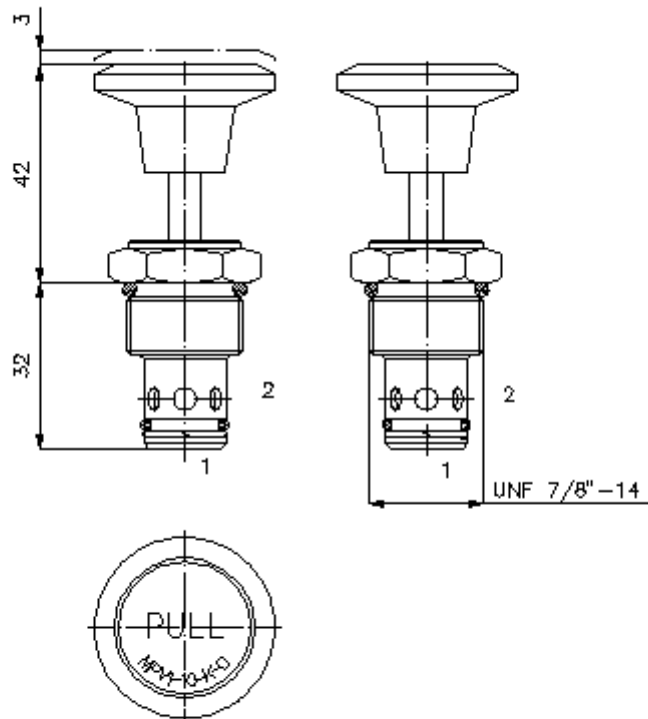


IMAV-Hydraulik GmbH  
Breite Strasse 10  
D-40670 Meerbusch (Osterath)  
Telefon +49 (0)2159 - 9188.0  
Telefax +49 (0)2159 - 4242  
E-mail: [info@imav.com](mailto:info@imav.com)  
Internet: <http://www.imav.com>

**MD-110-100-00**  
(Promjene nisu isključene!)

promjer ključa 1"

izvrtina:  
C-10-2  
vidi  
stranicu broj:  
IK-100-109-00



## 2/2 razvodni rucni otpusni ventil uvrtni ventil sa dugmetom MPV1-10.-K-0

### Primjer za porudzbu

MPV1 - 10N - K - 0  
|        |        |        |  
**A**     **B**     **C**     **D**



IMAV-Hydraulik GmbH  
Breite Strasse 10  
D-40670 Meerbusch (Osterath)  
Telefon +49 (0)2159 - 9188.0  
Telefax +49 (0)2159 - 4242  
E-mail: [info@imav.com](mailto:info@imav.com)  
Internet: <http://www.imav.com>

**MD-110-100-00**

(Promjene nisu isključene!)

### Kljuc

- A** **izvedba**  
rucni ispusni ventil  
opruga centirana
- B** **velicina i zaptivac**  
10N = buna (NBR)  
10V = viton (FPM)

- C** **nacin aktiviranja**  
K = rucni tocak
- D** **konstrukcija**  
0 = uvrtni ventil

### Tehnicke informacije

<b>uputa:</b>	otvoreno: povlacenje rucice zatvorono: vracanje opruge
<b>nazivni pritisak:</b>	210 bar
<b>nazivni protok:</b>	45 l/min
<b>tezina:</b>	0,11 kg
<b>podrucje temperature:</b>	-40°C do 120°C
<b>medium:</b>	hidraulicno ulje po DIN 51524 T1 (ISO TC 131)
<b>max. curenje:</b>	5 kapi/min kod 22 cSt (50°C) i 210 bar
<b>opcija:</b>	opcionalno Buna (NBR) ili Viton (FPM), kao i teflon metalni prsten (PTFE)
<b>otvarajuci pritisak nepovratnog ventila:</b>	16 bar
<b>uvrtina:</b>	C-10-2 vidi stranicu broj: <a href="#">IK-100-109-00</a>
<b>kuciste:</b>	2LH-10.-B.. vidi stranicu broj: <a href="#">IH-100-000-00</a>
<b>komplet zaptivaca:</b>	SP-MDS-10N-21 (NBR), SP-MDS-10V-21 (FPM)