

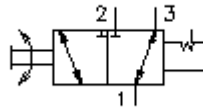
3/2 uvrtni rucni otpusni razvodnik ventil, sa rucnim podesavanjem MRV3-10.-D-0



Simbol

Nazivni pritisak
210 bar

Nazivni protok
23 l/min

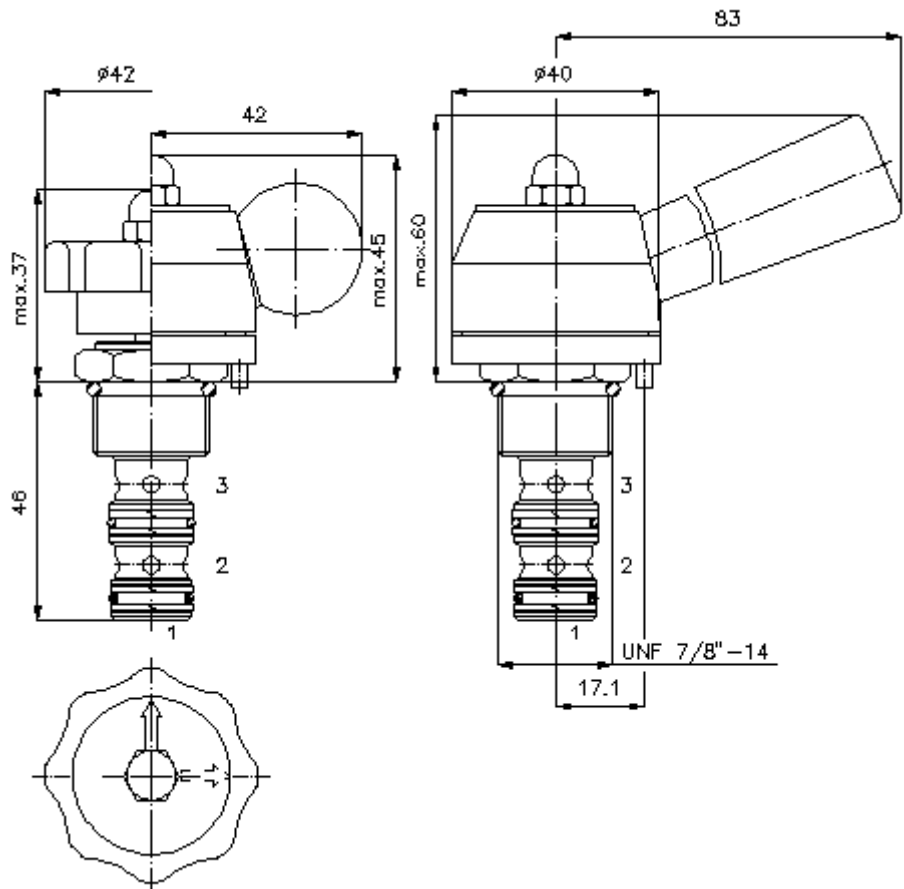


IMAV-Hydraulik GmbH
Breite Strasse 10
D-40670 Meerbusch (Osterath)
Telefon +49 (0)2159 - 9188.0
Telefax +49 (0)2159 - 4242
E-mail: info@imav.com
Internet: <http://www.imav.com>

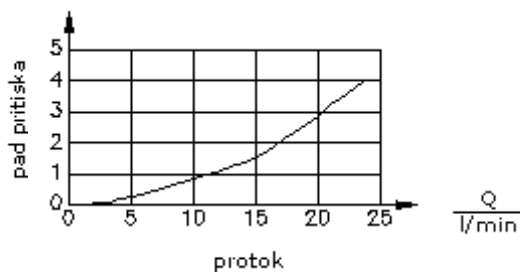
MD-210-102-00
(Promjene nisu isključene!)

promjer kljuca 1"

izvrtina:
C-10-3
vid
stranicu broj:
[IK-300-109-00](#)



$\frac{\Delta p}{\text{bar}}$ Δp -Q-nazivna linija
kod 22 cSt (50°C)



3/2 uvrtni rucni otpusni razvodnik ventil, sa rucinim podesavanjem MRV3-10.-D-0



IMAV-Hydraulik GmbH
Breite Strasse 10
D-40670 Meerbusch (Osterath)
Telefon +49 (0)2159 - 9188.0
Telefax +49 (0)2159 - 4242
E-mail: info@imav.com
Internet: <http://www.imav.com>

MD-210-102-00

(Promjene nisu isključene!)

Primjer za porudzbu

MRV3 - 10N - D - 0
| | | |
A **B** **C** **D**

Kljuc

- | | |
|--|---|
| A izvedba
rucno upravljani ventil | C vrsta podesavanja
D = rucica, 3 pozicije, sa zljebom
E2 = kuglasta rucica, 3 pozicije, sa zljebom |
| B velicina i zaptivac
10N = buna (NBR)
10V = viton (FPM) | D konstrukcija
0 = uvrtni ventil |

Tehnicke informacije

uputa:	uvrtina za pozicioni klin : d 3,5 x 5
nazivni pritisak:	210 bar
nazivni protok:	23 l/min
tezina:	0,22 kg
podrucje temperature:	-40°C do 120°C
medium:	hidraulicno ulje po DIN 51524 T1 (ISO TC 131)
max. curenje:	165 ccm/min kod 22 cSt (50°C) i 210 bar
opcija:	opcionalno Buna (NBR) ili Viton (FPM), kao i teflon metalni prsten (PTFE)
uvrtina:	C-10-3 vidi stranicu broj: IK-300-109-00
kuciste:	3LH-10.-B.. vidi stranicu broj: IH-300-000-00
komplet zaptivaca:	SP-MDS-10N-34 (NBR), SP-MDS-10V-34 (FPM)