

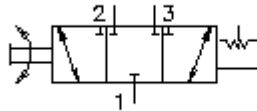
3/2 uvrtni rucni otpusni razvodnik ventil, sa rucnim podesavanjem MRV3-10.-D2-0



Simbol

Nazivni pritisak
210 bar

Nazivni protok
23 l/min

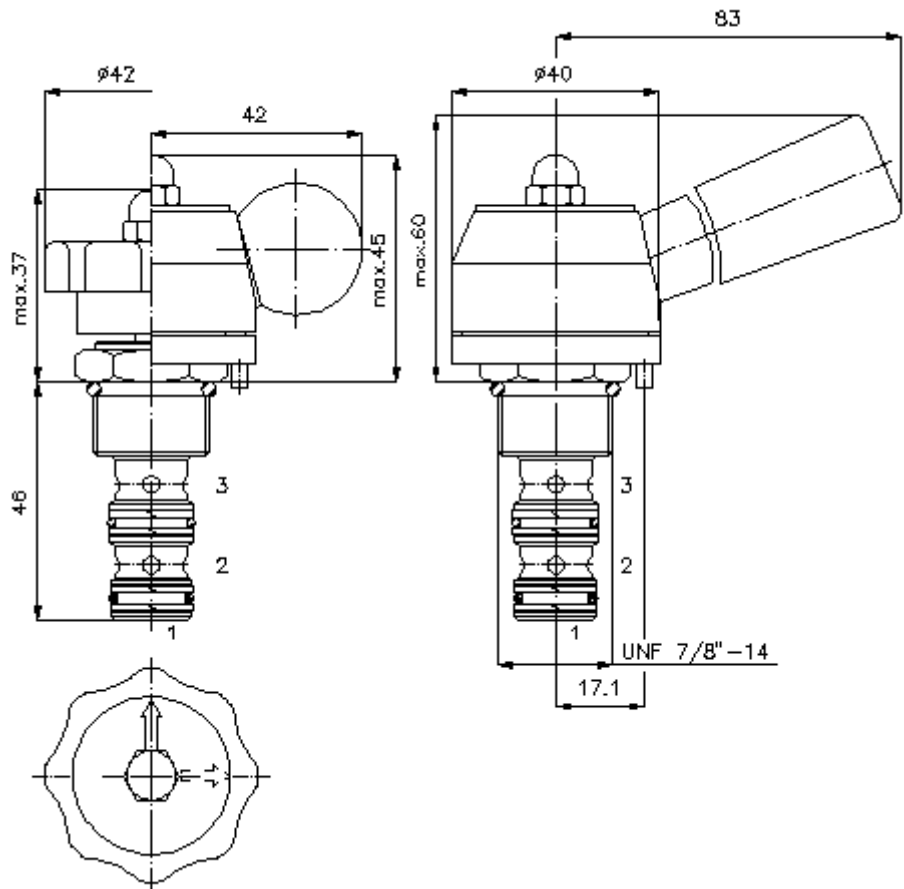


IMAV-Hydraulik GmbH
Breite Strasse 10
D-40670 Meerbusch (Osterath)
Telefon +49 (0)2159 - 9188.0
Telefax +49 (0)2159 - 4242
E-mail: info@imav.com
Internet: <http://www.imav.com>

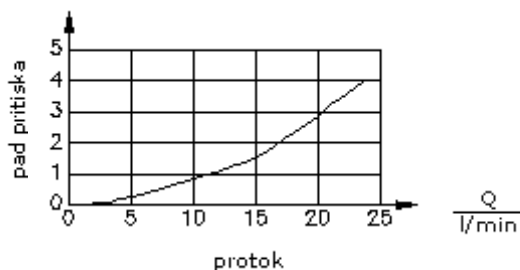
MD-210-103-00
(Promjene nisu isključene!)

promjer ključa 1"

izvrtina:
C-10-3
vid
stranicu broj:
IK-300-109-00



$\frac{\Delta p}{\text{bar}}$ Δp -Q-nazivna linija
kod 22 cSt (50°C)



3/2 uvrtni rucni otpusni razvodnik ventil, sa rucinim podesavanjem MRV3-10.-D2-0

Primjer za porudzbu

MRV3 - 10N - D2 - 0
| | | |
A **B** **C** **D**



IMAV-Hydraulik GmbH
Breite Strasse 10
D-40670 Meerbusch (Osterath)
Telefon +49 (0)2159 - 9188.0
Telefax +49 (0)2159 - 4242
E-mail: info@imav.com
Internet: <http://www.imav.com>

MD-210-103-00

(Promjene nisu isključene!)

Kljuc

- A** **izvedba**
rucno upravljani ventil
- B** **velicina i zaptivac**
10N = buna (NBR)
10V = viton (FPM)

- C** **vrsta podesavanja**
D2 = rucica, 2 pozicije
E2 = kuglasta rucica, 2 pozicije, sa zljebom
- D** **konstrukcija**
0 = uvrtni ventil

Tehnicke informacije

- uputa:** uvertina za pozicioni klin : d 3,5 x 5
- nazivni pritisak:** 210 bar
- nazivni protok:** 23 l/min
- tezina:**
- podrucje temperature:** -40°C do 120°C
- medium:** hidraulicno ulje po DIN 51524 T1 (ISO TC 131)
- max. curenje:** 165 ccm/min kod 22 cSt (50°C) i 210 bar
- opcija:** opcionalno Buna (NBR) ili Viton (FPM), kao i teflon metalni prsten (PTFE)
- uvertina:** C-10-3 vidi stranicu broj: [IK-300-109-00](#)
- kuciste:** 3LH-10.-B.. vidi stranicu broj: [IH-300-000-00](#)
- komplet zaptivaca:** SP-MDS-10N-34 (NBR), SP-MDS-10V-34 (FPM)