

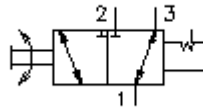
3/2 uvrtni rucni otpusni razvodnik ventil, sa rucnim podesavanjem MRV3-16.-D2-0



Simbol

Nazivni pritisak
210 bar

Nazivni protok
64 l/min

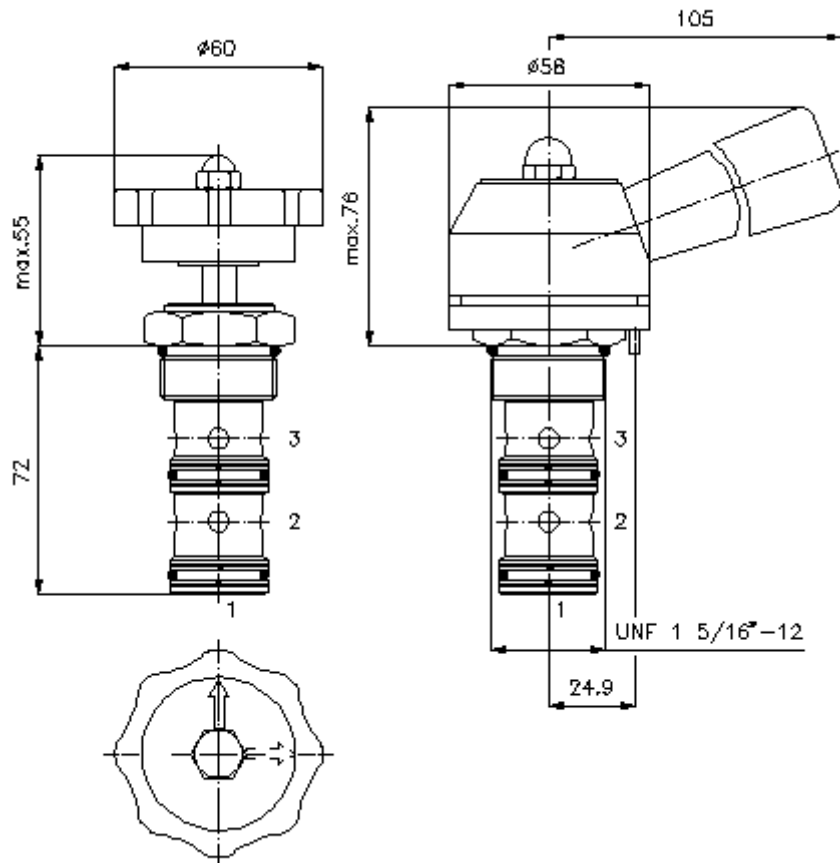


IMAV-Hydraulik GmbH
Breite Strasse 10
D-40670 Meerbusch (Osterath)
Telefon +49 (0)2159 - 9188.0
Telefax +49 (0)2159 - 4242
E-mail: info@imav.com
Internet: <http://www.imav.com>

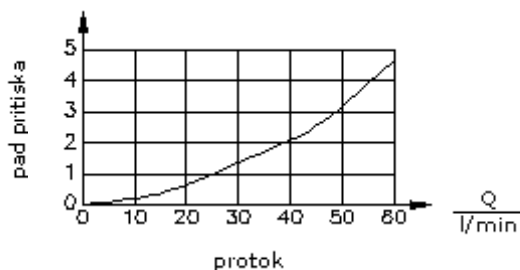
MD-210-162-00
(Promjene nisu isključene!)

promjer ključa 1
1/2"

izvrtina:
C-16-3
vidi
stranicu broj:
[IK-300-169-00](#)



$\frac{\Delta p}{\text{bar}}$ Δp -Q-nazivna linija
kod 22 cSt (50°C)



3/2 uvrtni rucni otpusni razvodnik ventil, sa rucinim podesavanjem MRV3-16.-D2-0

Primjer za porudzbu

MRV3 - 16N - D2 - 0
| | | |
A **B** **C** **D**



IMAV-Hydraulik GmbH
Breite Strasse 10
D-40670 Meerbusch (Osterath)
Telefon +49 (0)2159 - 9188.0
Telefax +49 (0)2159 - 4242
E-mail: info@imav.com
Internet: <http://www.imav.com>

MD-210-162-00

(Promjene nisu isključene!)

Kljuc

A **izvedba**
rucno upravljani ventil

B **velicina i zaptivac**
16N = Buna (NBR)
16V = viton (FPM)

C **vrsta podesavanja**
D2 = rucica, 2 pozicije

D **konstrukcija**
0 = uvrtni ventil

Tehnicke informacije

uputa: uvertina za pozicioni klin : d 3,5 x 5

nazivni pritisak: 210 bar

nazivni protok: 64 l/min

tezina: 0,53 kg

podrucje temperature: -40°C do 120°C

medium: hidraulicno ulje po DIN 51524 T1 (ISO TC 131)

max. curenje: 165 ccm/min kod 22 cSt (50°C) i 210 bar

opcija: opcionalno Buna (NBR) ili Viton (FPM), kao i teflon metalni prsten (PTFE)

uvertina: C-16-3 vidi stranicu broj: IK-300-169-00

kuciste: 3LH-16.-B..vidi stranicu broj IH-300-000-00

komplet zaptivaca: SP-MDS-16N-34 (NBR), SP-MDS-16V-34 (FPM)