

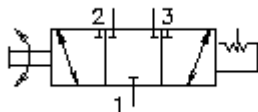
3/2 uvrtni rucni otpusni razvodnik ventil, sa rucnim podesavanjem MRV3-16.-D-0



Simbol

Nazivni pritisak
210 bar

Nazivni protok
64 l/min

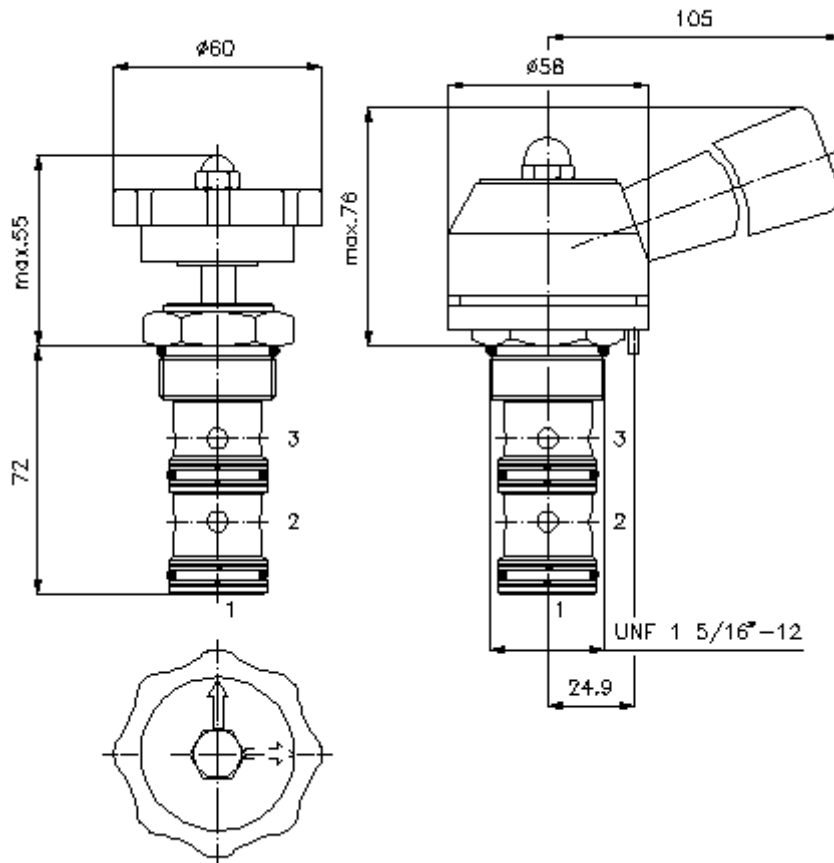


IMAV-Hydraulik GmbH
Breite Strasse 10
D-40670 Meerbusch (Osterath)
Telefon +49 (0)2159 - 9188.0
Telefax +49 (0)2159 - 4242
E-mail: info@imav.com
Internet: <http://www.imav.com>

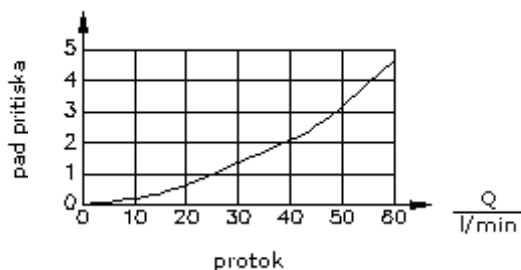
MD-210-163-00
(Promjene nisu isključene!)

promjer ključa 1
1/2"

izvrtina:
C-16-3
vidi
stranicu broj:
[IK-300-169-00](#)



$\frac{\Delta p}{\text{bar}}$ Δp -Q-nazivna linija
kod 22 cSt (50°C)



3/2 uvrtni rucni otpusni razvodnik ventil, sa rucinim podesavanjem MRV3-16.-D-0

Primjer za porudzbu

MRV3 - 16N - D - 0
| | | |
A **B** **C** **D**



IMAV-Hydraulik GmbH
Breite Strasse 10
D-40670 Meerbusch (Osterath)
Telefon +49 (0)2159 - 9188.0
Telefax +49 (0)2159 - 4242
E-mail: info@imav.com
Internet: <http://www.imav.com>

MD-210-163-00

(Promjene nisu isključene!)

Kljuc

- | | |
|--|---|
| A izvedba
rucno upravljani ventil | C vrsta podesavanja
D = rucica, 3 pozicije, sa zljebom |
| B velicina i zaptivac
16N = Buna (NBR)
16V = viton (FPM) | D konstrukcija
0 = uvrtni ventil |

Tehnicke informacije

uputa:	uvrtina za pozicioni klin : d 3,5 x 5
nazivni pritisak:	210 bar
nazivni protok:	64 l/min
tezina:	0,53 kg
podrucje temperature:	-40°C do 120°C
medium:	hidraulicno ulje po DIN 51524 T1 (ISO TC 131)
max. curenje:	165 ccm/min kod 22 cSt (50°C) i 210 bar
opcija:	opcionalno Buna (NBR) ili Viton (FPM), kao i teflon metalni prsten (PTFE)
uvrtina:	C-16-3 vidi stranicu broj: <u>IK-300-169-00</u>
kuciste:	3LH-16.-B..vidi stranicu broj <u>IH-300-000-00</u>
komplet zaptivaca:	SP-MDS-16N-34 (NBR), SP-MDS-16V-34 (FPM)