

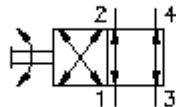
# 4/2 uvrtni rucni otpusni razvodnik ventil, sa rucnim podesavanjem MRV4-10-K-0



**Simbol**

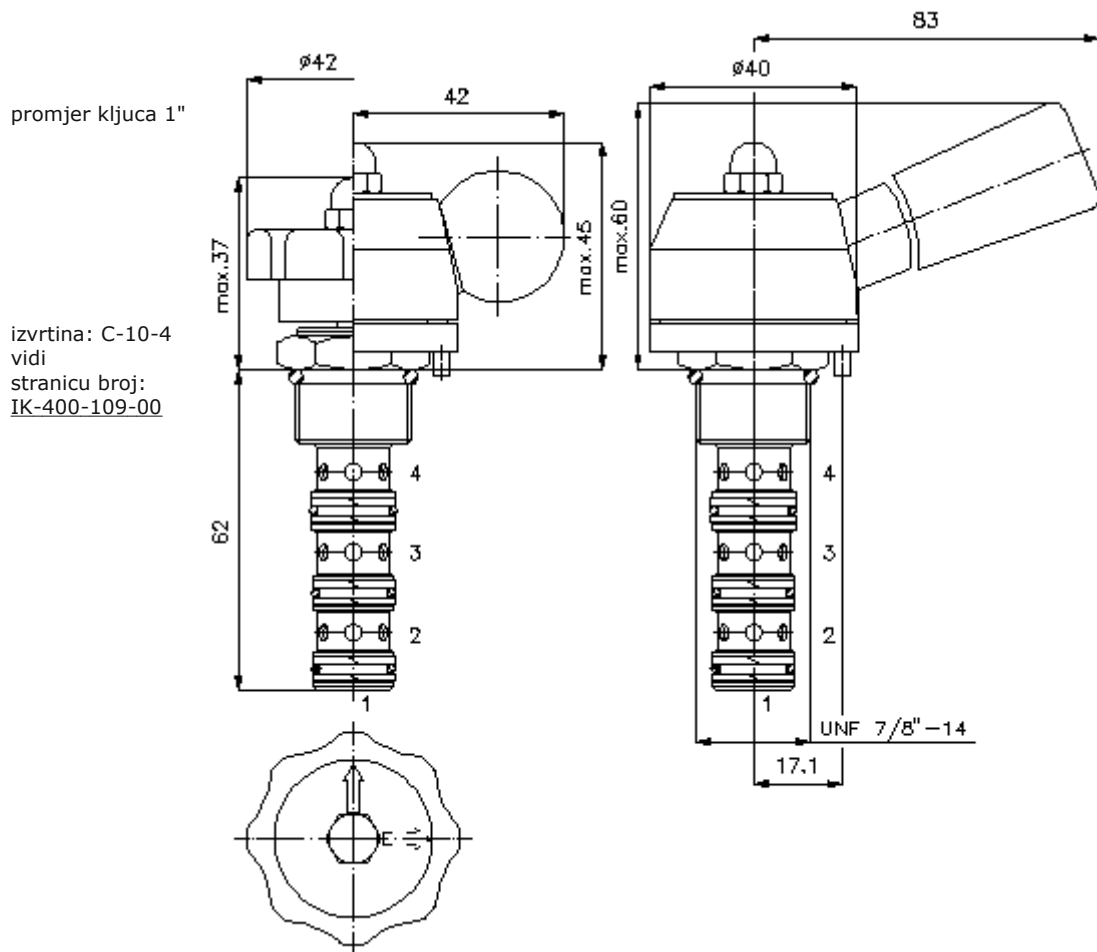
**Nazivni pritisak**  
210 bar

**Nazivni protok**  
11 l/min

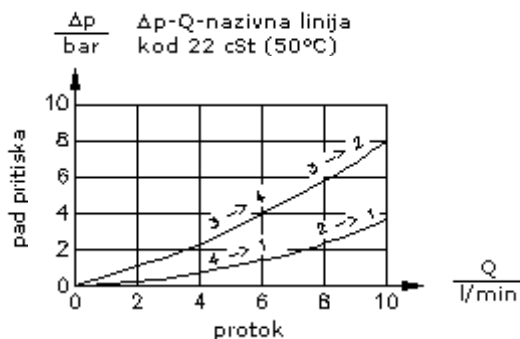


IMAV-Hydraulik GmbH  
Breite Strasse 10  
D-40670 Meerbusch (Osterath)  
Telefon +49 (0)2159 - 9188.0  
Telefax +49 (0)2159 - 4242  
E-mail: [info@imav.com](mailto:info@imav.com)  
Internet: <http://www.imav.com>

**MD-310-100-00**  
(Promjene nisu isključene!)



izvrtina: C-10-4  
vidi  
stranicu broj:  
IK-400-109-00



## 4/2 uvrtni rucni otpusni razvodnik ventil, sa rucinim podesavanjem MRV4-10.-K-0

### Primjer za porudzbu

MRV4 - 10N - K - 0  
|        |        |        |  
**A**    **B**    **C**    **D**



IMAV-Hydraulik GmbH  
Breite Strasse 10  
D-40670 Meerbusch (Osterath)  
Telefon +49 (0)2159 - 9188.0  
Telefax +49 (0)2159 - 4242  
E-mail: [info@imav.com](mailto:info@imav.com)  
Internet: <http://www.imav.com>

**MD-310-100-00**

(Promjene nisu isključene!)

### Kljuc

- |  |  |
|--|--|
| <b>A</b> <b>izvedba</b><br>rucno upravljani ventil                           | <b>C</b> <b>vrsta podesavanja</b><br>K = rucni tocak, 2 pozicije |
| <b>B</b> <b>velicina i zaptivac</b><br>10N = buna (NBR)<br>10V = viton (FPM) | <b>D</b> <b>konstrukcija</b><br>0 = uvrtni ventil                |

### Tehnicke informacije

<b>uputa:</b>	uvrtina za pozicioni klin : d 3,5 x 5
<b>nazivni pritisak:</b>	210 bar
<b>nazivni protok:</b>	11 l/min
<b>tezina:</b>	0,17 kg
<b>podrucje temperature:</b>	-40°C do 120°C
<b>medium:</b>	hidraulicno ulje po DIN 51524 T1 (ISO TC 131)
<b>max. curenje:</b>	165 ccm/min kod 22 cSt (50°C) i 210 bar
<b>opcija:</b>	opcionalno Buna (NBR) ili Viton (FPM), kao i teflon metalni prsten (PTFE)
<b>uvrtina:</b>	C-10-4 vidi stranicu broj: <u>IK-400-109-00</u> Obratiti paznju na uputu!
<b>kuciste:</b>	4LH-10.-B.. vidi stranicu broj: <u>IH-400-000-00</u>
<b>komplet zaptivaca:</b>	SP-MDS-10N-46 (NBR), SP-MDS-10V-46 (FPM)