

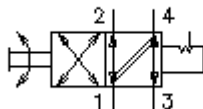
4/2 uvrtni rucni otpusni razvodnik ventil, sa rucinim podesavanjem MRV4-16.-D-0



Simbol

Nazivni pritisak
210 bar

Nazivni protok
45 l/min

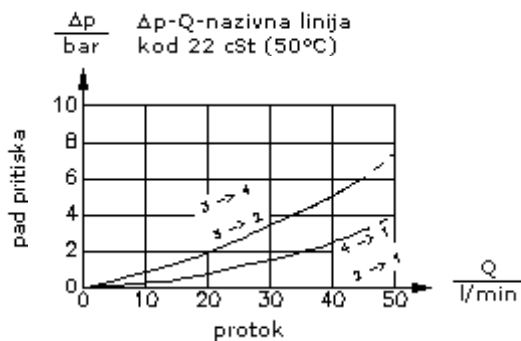
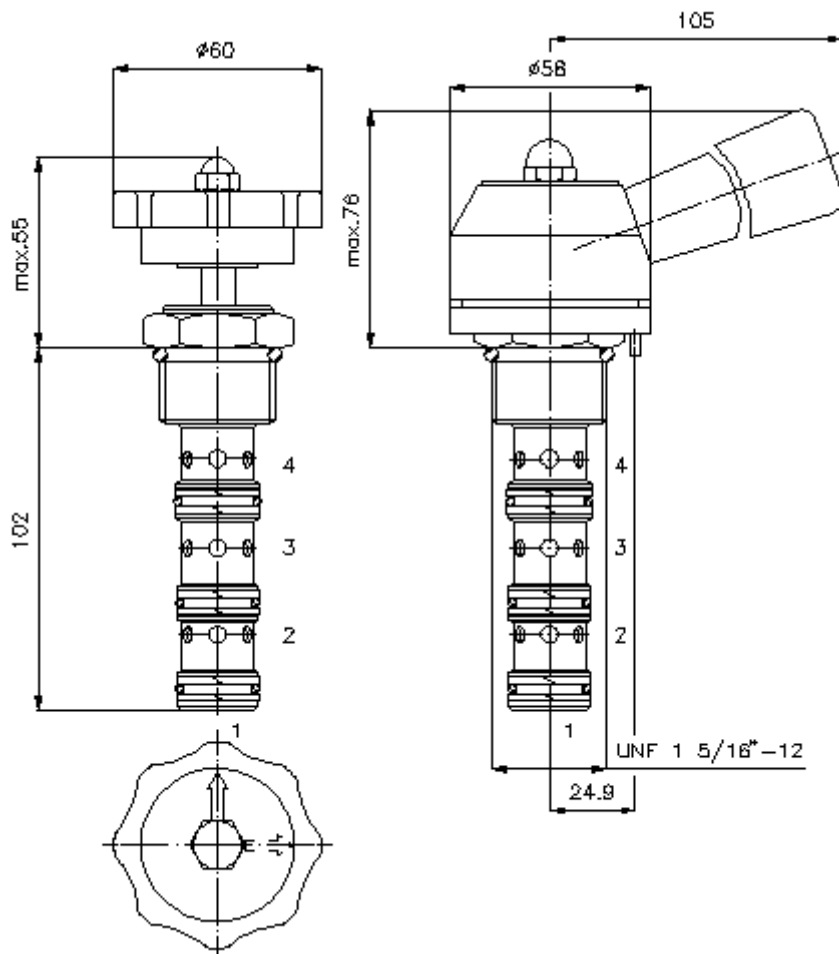


IMAV-Hydraulik GmbH
Breite Strasse 10
D-40670 Meerbusch (Osterath)
Telefon +49 (0)2159 - 9188.0
Telefax +49 (0)2159 - 4242
E-mail: info@imav.com
Internet: <http://www.imav.com>

MD-310-162-00
(Promjene nisu isključene!)

promjer kljuca 1
1/2"

izvrtina:
C-16-4
vidi
stranicu broj:
[IK-400-169-00](#)



4/2 uvrtni rucni otpusni razvodnik ventil, sa rucinim podesavanjem MRV4-16.-D-0

Primjer za porudzbu

MRV4 - 16N - D2 - 0
| | | |
A **B** **C** **D**



IMAV-Hydraulik GmbH
Breite Strasse 10
D-40670 Meerbusch (Osterath)
Telefon +49 (0)2159 - 9188.0
Telefax +49 (0)2159 - 4242
E-mail: info@imav.com
Internet: <http://www.imav.com>

MD-310-162-00

(Promjene nisu isključene!)

Kljuc

- | | |
|------------------------------------------------------------------------------|--------------------------------------------------------------------------------------------------------------|
| A izvedba
rucno upravljani ventil | C vrsta podesavanja
D2 = rucica, 2 pozicije
E2 = kuglasta rucica, 2 pozicije, sa zljebom |
| B velicina i zaptivac
16N = Buna (NBR)
16V = viton (FPM) | D konstrukcija
0 = uvrtni ventil |

Tehnicke informacije

uputa:	uvrtina za pozicioni klin : d 3,5 x 5
nazivni pritisak:	210 bar
nazivni protok:	45 l/min
tezina:	0,65 kg
podrucje temperature:	-40°C do 120°C
medium:	hidraulicno ulje po DIN 51524 T1 (ISO TC 131)
max. curenje:	165 ccm/min kod 22 cSt (50°C) i 210 bar
opcija:	opcionalno Buna (NBR) ili Viton (FPM), kao i teflon metalni prsten (PTFE)
uvrtina:	C-16-4 vidi stranicu broj: IK-400-169-00
kuciste:	4LH-16.-B..vidi stranicu broj IH-400-000-00
komplet zaptivaca:	SP-MDS-16N-46 (NBR), SP-MDS-16V-46 (FPM)