

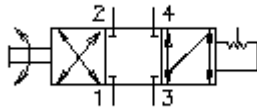
4/3 razvodni rucni otpusni uvrtni ventil, sa rucnim podesavanjem MRV5-16.-D-0



Simbol

Nazivni pritisak
210 bar

Nazivni protok
45 l/min

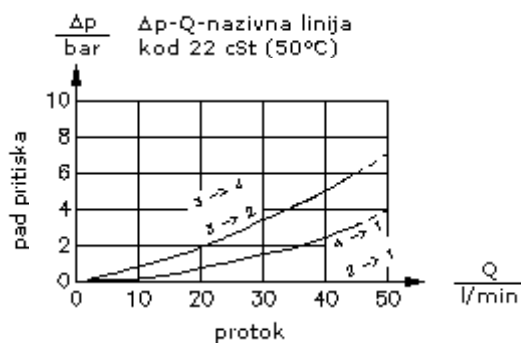
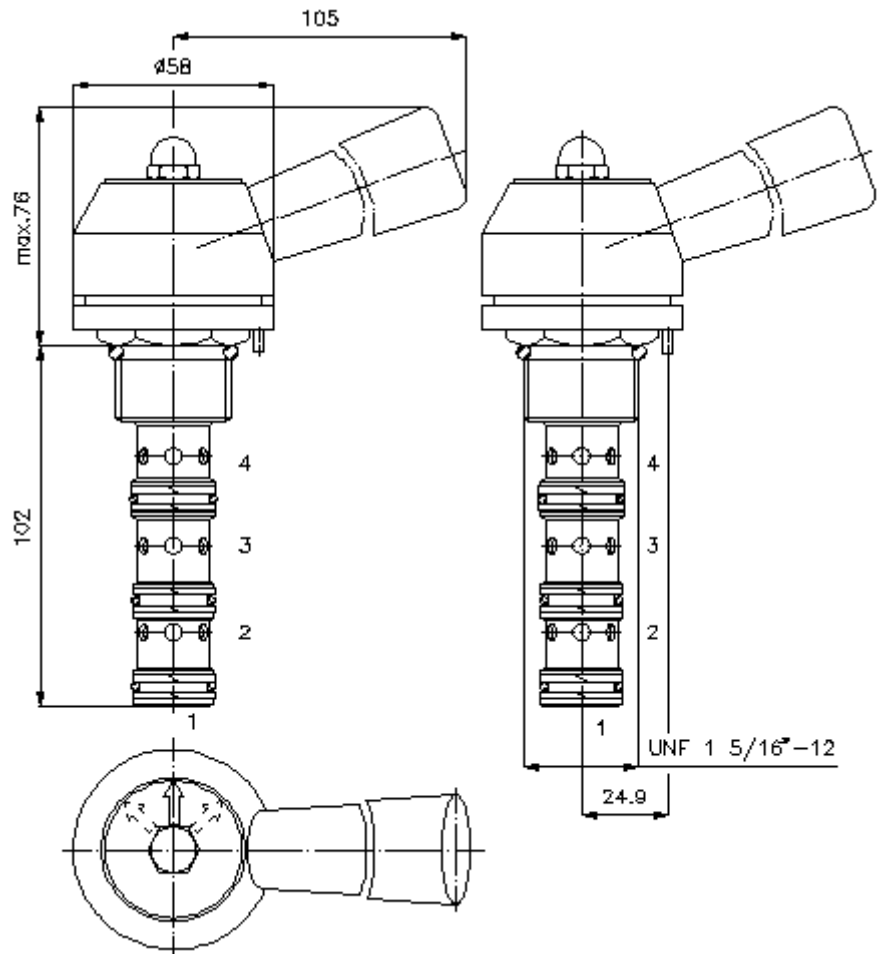


IMAV-Hydraulik GmbH
Breite Strasse 10
D-40670 Meerbusch (Osterath)
Telefon +49 (0)2159 - 9188.0
Telefax +49 (0)2159 - 4242
E-mail: info@imav.com
Internet: <http://www.imav.com>

MD-350-160-00
(Promjene nisu isključene!)

promjer kljuca 1
1/2"

izvrtina:
C-16-4
vidi
stranicu broj:
IK-400-169-00



4/3 razvodni rucni otpusni uvrtni ventil, sa rucinim podesavanjem MRV5-16.-D-0

Primjer za porudzbu

MRV5 - 16N - D - 0
| | | |
A **B** **C** **D**



IMAV-Hydraulik GmbH
Breite Strasse 10
D-40670 Meerbusch (Osterath)
Telefon +49 (0)2159 - 9188.0
Telefax +49 (0)2159 - 4242
E-mail: info@imav.com
Internet: <http://www.imav.com>

MD-350-160-00

(Promjene nisu isključene!)

Kljuc

- | | |
|--|---|
| A izvedba rucno upravljani ventil | C vrsta podesavanja D = rucica, 3 pozicije, sa zljebom |
| B velicina i zaptivac 16N = Buna (NBR) 16V = viton (FPM) | D konstrukcija 0 = uvrtni ventil |

Tehnicke informacije

| | |
|------------------------------|---|
| uputa: | uvrtina za pozicioni klin : d 3,5 x 5 |
| nazivni pritisak: | 210 bar |
| nazivni protok: | 45 l/min |
| tezina: | 0,65 kg |
| podrucje temperature: | -40°C do 120°C |
| medium: | hidraulicno ulje po DIN 51524 T1 (ISO TC 131) |
| max. curenje: | 165 ccm/min kod 22 cSt (50°C) i 210 bar |
| opcija: | opcionalno Buna (NBR) ili Viton (FPM), kao i teflon metalni prsten (PTFE) |
| uvrtina: | C-16-4 vidi stranicu broj: IK-400-169-00 |
| kuciste: | 4LH-16.-B..vidi stranicu broj IH-400-000-00 |
| komplet zaptivaca: | SP-MDS-16N-46 (NBR), SP-MDS-16V-46 (FPM) |