

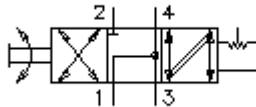
4/3 razvodni rucni otpusni uvrtni ventil, sa rucnim podesavanjem MRV6-10.-D-0



Simbol

Nazivni pritisak
210 bar

Nazivni protok
11 l/min

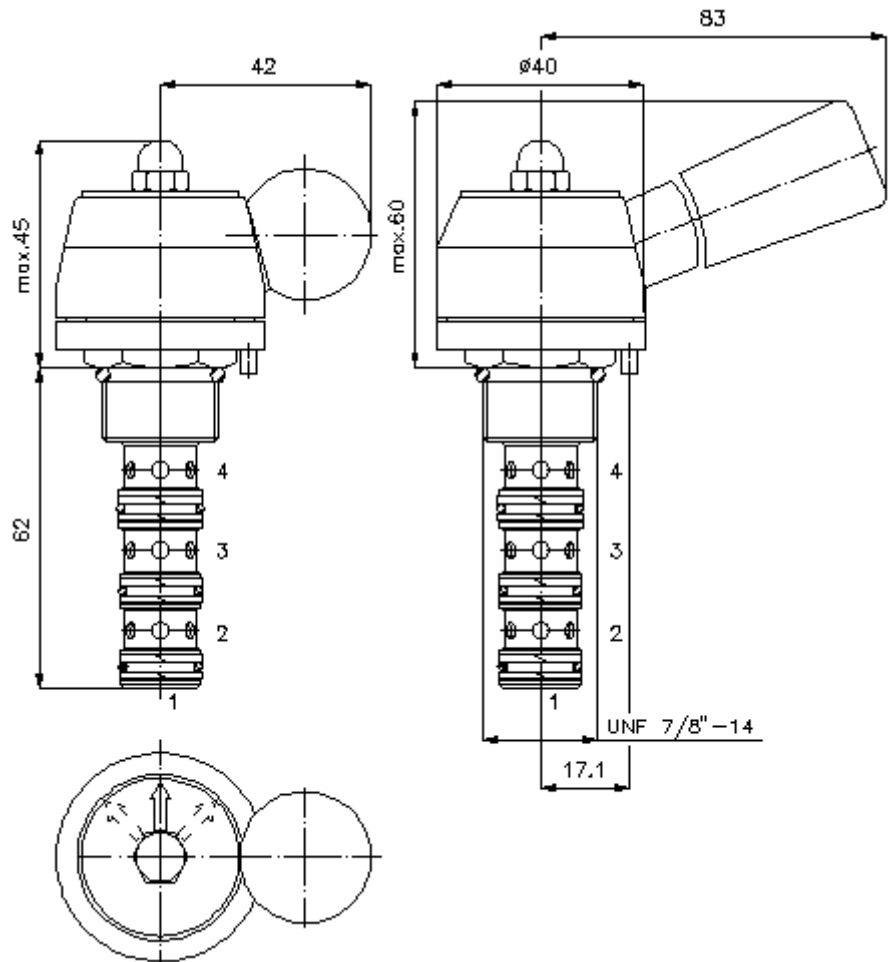


IMAV-Hydraulik GmbH
Breite Strasse 10
D-40670 Meerbusch (Osterath)
Telefon +49 (0)2159 - 9188.0
Telefax +49 (0)2159 - 4242
E-mail: info@imav.com
Internet: <http://www.imav.com>

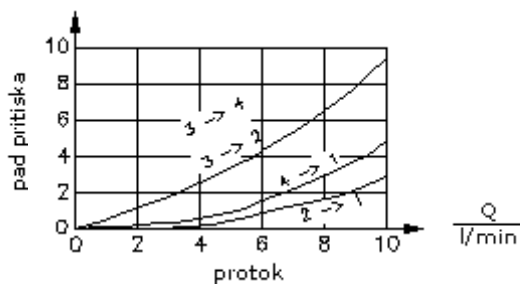
MD-380-100-00
(Promjene nisu isključene!)

promjer ključa 1"

izvrtina: C-10-4
vidi
stranicu broj:
IK-400-109-00



$\frac{\Delta p}{\text{bar}}$ Δp -Q-nazivna linija
kod 22 cSt (50°C)



4/3 razvodni rucni otpusni uvrtni ventil, sa rucinim podesavanjem MRV6-10.-D-0

Primjer za porudzbu

MRV6 - 10N - D - 0
| | | |
A **B** **C** **D**



IMAV-Hydraulik GmbH
Breite Strasse 10
D-40670 Meerbusch (Osterath)
Telefon +49 (0)2159 - 9188.0
Telefax +49 (0)2159 - 4242
E-mail: info@imav.com
Internet: <http://www.imav.com>

MD-380-100-00

(Promjene nisu isključene!)

Kljuc

- | | |
|--|---|
| A izvedba
rucno upravljani ventil | C vrsta podesavanja
D = rucica, 3 pozicije, sa zljebom
E2 = kuglasta rucica, 3 pozicije, sa zljebom |
| B velicina i zaptivac
10N = buna (NBR)
10V = viton (FPM) | D konstrukcija
0 = uvrtni ventil |

Tehnicke informacije

uputa:	uvrtina za pozicioni klin : d 3,5 x 5
nazivni pritisak:	210 bar
nazivni protok:	11 l/min
tezina:	0,27 kg
podrucje temperature:	-40°C do 120°C
medium:	hidraulicno ulje po DIN 51524 T1 (ISO TC 131)
max. curenje:	165 ccm/min kod 22 cSt (50°C) i 210 bar
opcija:	opcionalno Buna (NBR) ili Viton (FPM), kao i teflon metalni prsten (PTFE)
uvrtina:	C-10-4 vidi stranicu broj: IK-400-109-00 Obratiti paznju na uputu!
kuciste:	4LH-10.-B.. vidi stranicu broj: IH-400-000-00
komplet zaptivaca:	SP-MDS-10N-46 (NBR), SP-MDS-10V-46 (FPM)