

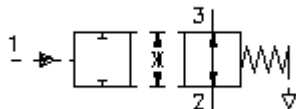
2/2 razvodni uvrtni ventil opruga rasterecena PTS7-10.-0-...



Simbol

Nazivni pritisak
210 bar

Nazivni protok
30 l/min

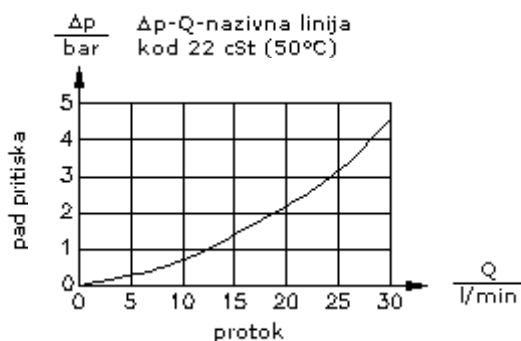
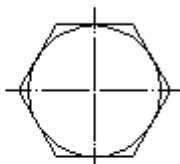
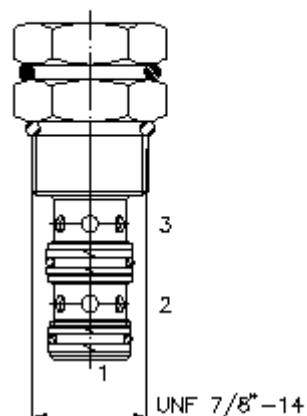
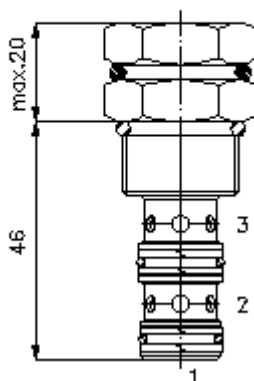


IMAV-Hydraulik GmbH
Breite Strasse 10
D-40670 Meerbusch (Osterath)
Telefon +49 (0)2159 - 9188.0
Telefax +49 (0)2159 - 4242
E-mail: info@imav.com
Internet: <http://www.imav.com>

MD-500-100-00
(Promjene nisu isključene!)

promjer ključa 1"

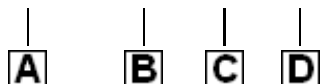
izvrtina:
C-10-3
vid
stranicu broj:
IK-300-109-00



2/2 razvodni uvrtni ventil opruga rasterecena PTS7-10.-0-...

Primjer za porudzbu

PTS7 - 10N - 0 - 080



IMAV-Hydraulik GmbH
Breite Strasse 10
D-40670 Meerbusch (Osterath)
Telefon +49 (0)2159 - 9188.0
Telefax +49 (0)2159 - 4242
E-mail: info@imav.com
Internet: <http://www.imav.com>

MD-500-100-00

(Promjene nisu isključene!)

Kljuc

- A** **izvedba**
razvodnik
hidraulicki upravljan
- B** **velicina i zaptivac**
10N = buna (NBR)
10V = viton (FPM)

- C** **konstrukcija**
0 = uvrtni ventil
- D** **pritisak za otvaranje**
040 = 2,8 bar
080 = 5,5 bar
160 = 11,0 bar

Tehnicke informacije

uputa:	Upravljacki pritisak mora biti veci od pritiska otvaranja.
nazivni pritisak:	210 bar
nazivni protok:	30 l/min
tezina:	0,1 kg
podrucje temperature:	-40°C do 120°C
medium:	hidraulicno ulje po DIN 51524 T1 (ISO TC 131)
max. curenje:	165 ccm/min kod 22 cSt (50°C) i 210 bar
opcija:	opcionalno Buna (NBR) ili Viton (FPM), kao i teflon metalni prsten (PTFE)
uvrtina:	C-10-3 vidi stranicu broj: IK-300-109-00
kuciste:	3LH-10.-B.. vidi stranicu broj: IH-300-000-00
komplet zaptivaca:	SP-MDS-10N-44-S (NBR), SP-MDS-10V-44-S (FPM)