

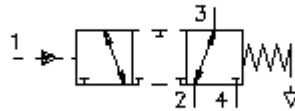
3/2 razvodni uvrtni ventil opruga rasterecena PTS1-16.-0-...



Simbol

Nazivni pritisak
210 bar

Nazivni protok
130 l/min

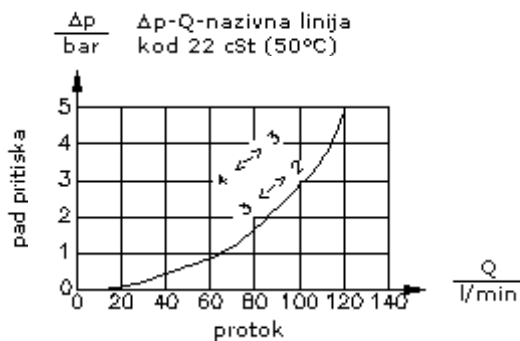
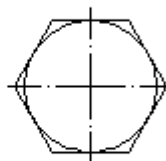
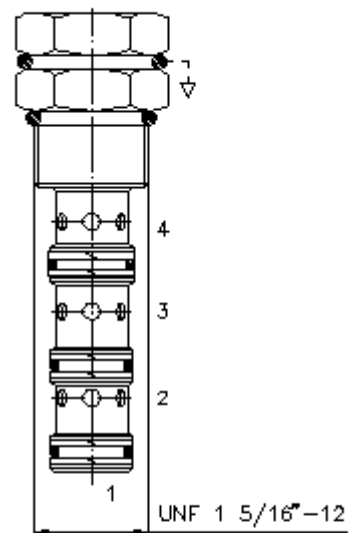
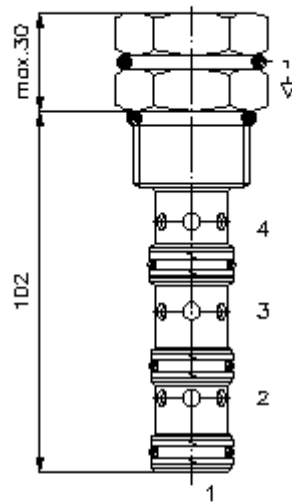


IMAV-Hydraulik GmbH
Breite Strasse 10
D-40670 Meerbusch (Osterath)
Telefon +49 (0)2159 - 9188.0
Telefax +49 (0)2159 - 4242
E-mail: info@imav.com
Internet: <http://www.imav.com>

MD-510-160-00
(Promjene nisu isključene!)

promjer ključa 1
1/2"

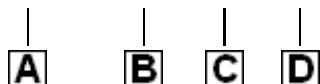
izvrtina:
C-16-4
vidi
stranicu broj:
[IK-400-169-00](#)



3/2 razvodni uvrtni ventil opruga rasterecena PTS1-16.-0-...

Primjer za porudzbu

PTS1 - 16N - 0 - 080



IMAV-Hydraulik GmbH
Breite Strasse 10
D-40670 Meerbusch (Osterath)
Telefon +49 (0)2159 - 9188.0
Telefax +49 (0)2159 - 4242
E-mail: info@imav.com
Internet: <http://www.imav.com>

MD-510-160-00

(Promjene nisu isključene!)

Kljuc

- A** **izvedba**
razvodnik
hidraulicki upravljani
- B** **velicina i zaptivac**
16N = Buna (NBR)
16V = viton (FPM)

- C** **konstrukcija**
0 = uvrtni ventil
- D** **pritisak za otvaranje**
040 = 2,8 bar
080 = 5,5 bar
160 = 11,0 bar

Tehnicke informacije

uputa:	Upravljacki pritisak mora biti veci od pritiska otvaranja.
nazivni pritisak:	210 bar
nazivni protok:	132 l/min
tezina:	0,5 kg
podrucje temperature:	-40°C do 120°C
medium:	hidraulicno ulje po DIN 51524 T1 (ISO TC 131)
max. curenje:	165 ccm/min kod 22 cSt (50°C) i 210 bar
opcija:	opcionalno Buna (NBR) ili Viton (FPM), kao i teflon metalni prsten (PTFE)
uvrtina:	C-16-4 vidi stranicu broj: <u>IK-400-169-00</u>
kuciste:	4LH-16.-B..vidi stranicu broj <u>IH-400-000-00</u>
komplet zaptivaca:	SP-MDS-16N-56 (NBR), SP-MDS-16V-56 (FPM)