

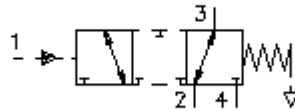
3/2 razvodni uvrtni ventil opruga rasterecena PTS1-20.-0-...



Simbol

Nazivni pritisak
210 bar

Nazivni protok
265 l/min

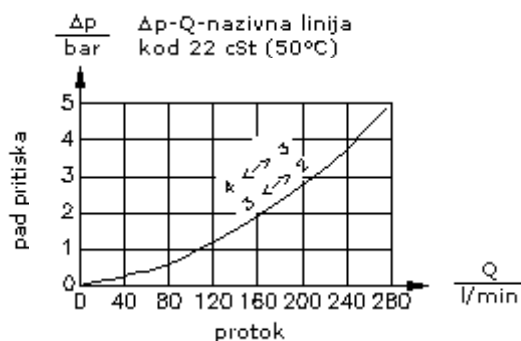
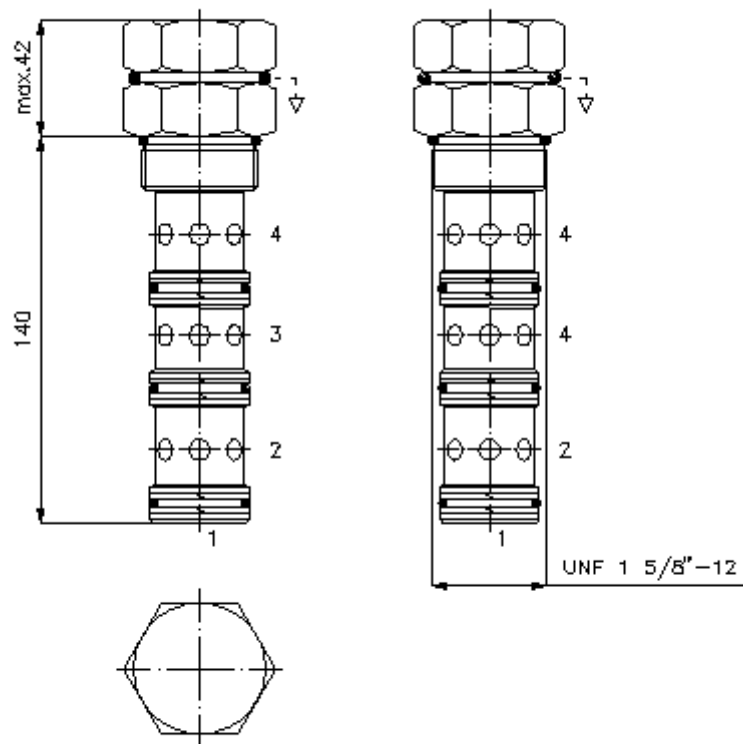


IMAV-Hydraulik GmbH
Breite Strasse 10
D-40670 Meerbusch (Osterath)
Telefon +49 (0)2159 - 9188.0
Telefax +49 (0)2159 - 4242
E-mail: info@imav.com
Internet: <http://www.imav.com>

MD-510-200-00
(Promjene nisu isključene!)

promjer ključa 1
7/8"

izvrtina:
C-20-4
vidi
stranicu broj:
IK-400-209-00



3/2 razvodni uvrtni ventil opruga rasterecena PTS1-20.-0-...

Primjer za porudzbu

PTS1 - 20N - 0 - 080

↓	↓	↓	↓
A	B	C	D



IMAV-Hydraulik GmbH
Breite Strasse 10
D-40670 Meerbusch (Osterath)
Telefon +49 (0)2159 - 9188.0
Telefax +49 (0)2159 - 4242
E-mail: info@imav.com
Internet: <http://www.imav.com>

MD-510-200-00

(Promjene nisu isključene!)

Kljuc

- A** izvedba
razvodnik
hidraulicki upravljani
- B** velicina i zaptivac
20N = buna (NBR)
20V = viton (FPM)

- C** konstrukcija
0 = uvrtni ventil
- D** pritisak za otvaranje
040 = 2,8 bar
080 = 5,5 bar

Tehnicke informacije

uputa:	Upravljacki pritisak mora biti veci od pritiska otvaranja.
nazivni pritisak:	210 bar
nazivni protok:	265 l/min
tezina:	1,1 kg
podrucje temperature:	-40°C do 120°C
medium:	hidraulicno ulje po DIN 51524 T1 (ISO TC 131)
max. curenje:	165 ccm/min kod 22 cSt (50°C) i 210 bar
opcija:	opcionalno Buna (NBR) ili Viton (FPM), kao i teflon metalni prsten (PTFE)
uvrtina:	C-20-4 vidi stranicu broj: IK-400-209-00
kuciste:	4LH-20.-B..vidi stranicu broj: IH-400-000-00
komplet zaptivaca:	SP-MDS-20N-56 (NBR), SP-MDS-20V-56 (FPM)