

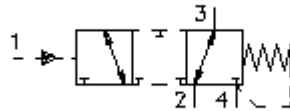
# 3/2 razvodni uvrtni ventil u osnovnoj poziciji 2 spojen sa 3 PTS2-20.-0-...



## Simbol

**Nazivni pritisak**  
210 bar

**Nazivni protok**  
265 l/min

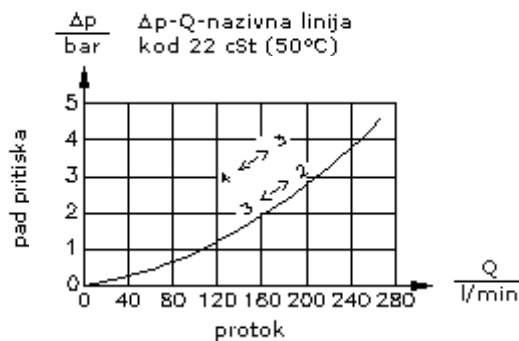
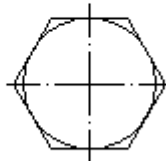
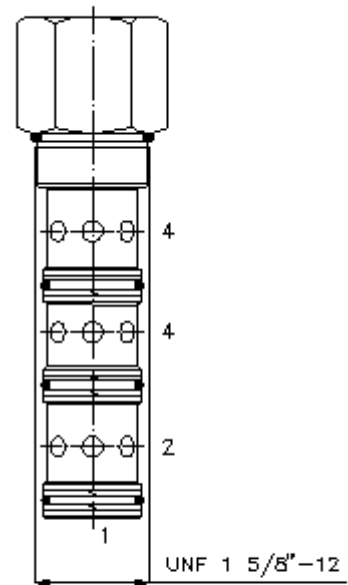
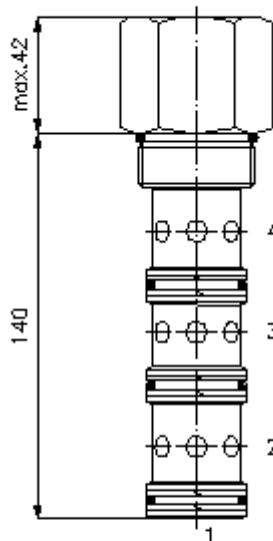


IMAV-Hydraulik GmbH  
Breite Strasse 10  
D-40670 Meerbusch (Osterath)  
Telefon +49 (0)2159 - 9188.0  
Telefax +49 (0)2159 - 4242  
E-mail: [info@imav.com](mailto:info@imav.com)  
Internet: <http://www.imav.com>

**MD-530-200-00**  
(Promjene nisu isključene!)

promjer ključa 1  
7/8"

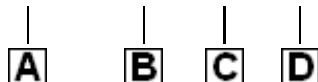
izvrtina:  
C-20-4  
vidi  
stranicu broj:  
[IK-400-209-00](#)



## 3/2 razvodni uvrtni ventil u osnovnoj poziciji 2 spojen sa 3 PTS2-20.-0-...

### Primjer za porudzbu

PTS2 - 20N - 0 - 080



IMAV-Hydraulik GmbH  
Breite Strasse 10  
D-40670 Meerbusch (Osterath)  
Telefon +49 (0)2159 - 9188.0  
Telefax +49 (0)2159 - 4242  
E-mail: [info@imav.com](mailto:info@imav.com)  
Internet: <http://www.imav.com>

**MD-530-200-00**

(Promjene nisu isključene!)

### Kljuc

- A** izvedba  
razvodnik  
hidraulicki upravljan
- B** velicina i zaptivac  
20N = buna (NBR)  
20V = viton (FPM)

- C** konstrukcija  
0 = uvrtni ventil
- D** pritisak za otvaranje  
040 = 2,8 bar  
080 = 5,5 bar

### Tehnicke informacije

- uputa:** Upravljacki pritisak mora biti veci od pritiska otvaranja + pritska na prikljucku 4.
- nazivni pritisak:** 210 bar
- nazivni protok:** 265 l/min
- tezina:** 0,5 kg
- podrucje temperature:** -40°C do 120°C
- medium:** hidraulicno ulje po DIN 51524 T1 (ISO TC 131)
- max. curenje:** 165 ccm/min kod 22 cSt (50°C) i 210 bar
- opcija:** opcionalno Buna (NBR) ili Viton (FPM), kao i teflon metalni prsten (PTFE)
- uvrtina:** C-20-4 vidi stranicu broj: [IK-400-209-00](#)
- kuciste:** 4LH-20.-B..vidi stranicu broj: [IH-400-000-00](#)
- komplet zaptivaca:** SP-MDS-20N-46 (NBR), SP-MDS-20V-46 (FPM)