

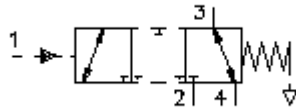
3/2 razvodni uvrtni ventil opruga rasterecena PTS4-16.-0-...



Simbol

Nazivni pritisak
210 bar

Nazivni protok
132 l/min

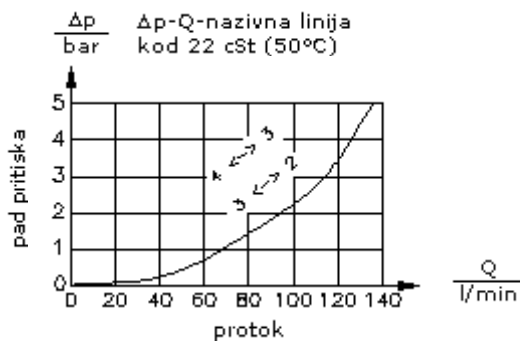
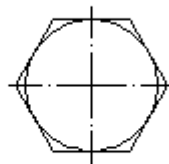
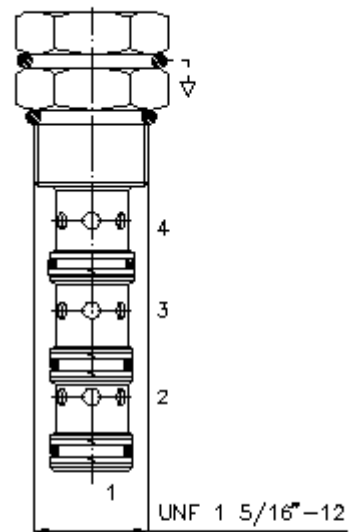
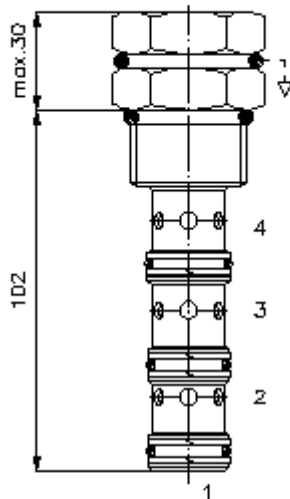


IMAV-Hydraulik GmbH
Breite Strasse 10
D-40670 Meerbusch (Osterath)
Telefon +49 (0)2159 - 9188.0
Telefax +49 (0)2159 - 4242
E-mail: info@imav.com
Internet: <http://www.imav.com>

MD-570-160-00
(Promjene nisu isključene!)

promjer ključa 1
1/2"

izvrtina:
C-16-4
vidi
stranicu broj:
[IK-400-169-00](#)



3/2 razvodni uvrtni ventil opruga rasterecena PTS4-16.-0-...

Primjer za porudzbu

PTS4 - 16N - 0 - 040

A **B** **C** **D**



IMAV-Hydraulik GmbH
Breite Strasse 10
D-40670 Meerbusch (Osterath)
Telefon +49 (0)2159 - 9188.0
Telefax +49 (0)2159 - 4242
E-mail: info@imav.com
Internet: <http://www.imav.com>

MD-570-160-00

(Promjene nisu isključene!)

Kljuc

A **izvedba**
razvodnik
hidraulicki upravljan

B **velicina i zaptivac**
16N = Buna (NBR)
16V = viton (FPM)

C **konstrukcija**
0 = uvrtni ventil

D **pritisak za otvaranje**
040 = 2,8 bar
080 = 5,5 bar
160 = 11,0 bar

Tehnicke informacije

uputa: Upravljacki pritisak mora biti veci od pritiska otvaranja.

nazivni pritisak: 210 bar

nazivni protok: 132 l/min

tezina: 0,5 kg

podrucje temperature: -40°C do 120°C

medium: hidraulicno ulje po DIN 51524 T1 (ISO TC 131)

max. curenje: 165 ccm/min kod 22 cSt (50°C) i 210 bar

opcija: opcionalno Buna (NBR) ili Viton (FPM), kao i teflon metalni prsten (PTFE)

uvrtina: C-16-4 vidi stranicu broj: IK-400-169-00

kuciste: 4LH-16.-B..vidi stranicu broj IH-400-000-00

komplet zaptivaca: SP-MDS-16N-56 (NBR), SP-MDS-16V-56 (FPM)