

3/2 razvodni uvrtni ventil (sa vanjskim prikljuckom) PTS5-10.-0-...

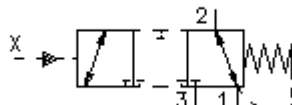


IMAV-Hydraulik GmbH
Breite Strasse 10
D-40670 Meerbusch (Osterath)
Telefon +49 (0)2159 - 9188.0
Telefax +49 (0)2159 - 4242
E-mail: info@imav.com
Internet: <http://www.imav.com>

Simbol

Nazivni pritisak
210 bar

Nazivni protok
11 l/min

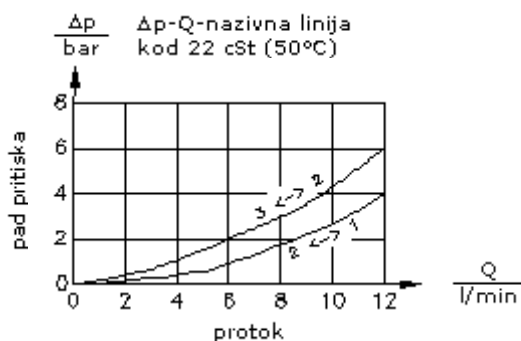
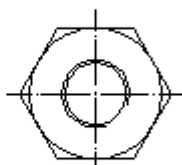
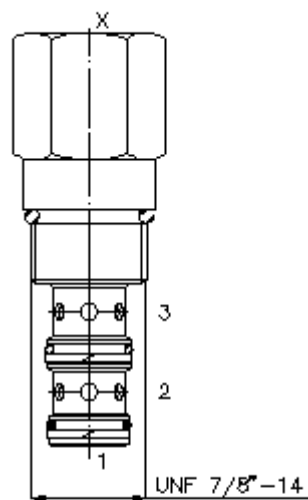
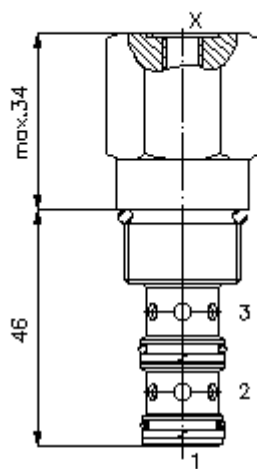


MD-580-100-00
(Promjene nisu isključene!)

promjer ključa 1"

izvrtina:
C-10-3
vid
stranicu broj:
IK-300-109-00

7/16"-20 UNF-2B
(SAE 4)



3/2 razvodni uvrtni ventil (sa vanjskim prikljuckom) PTS5-10.-0-...

Primjer za porudzbu

PTS5 - 10N - 0 - 050

↓	↓	↓	↓
A	B	C	D



IMAV-Hydraulik GmbH
Breite Strasse 10
D-40670 Meerbusch (Osterath)
Telefon +49 (0)2159 - 9188.0
Telefax +49 (0)2159 - 4242
E-mail: info@imav.com
Internet: <http://www.imav.com>

MD-580-100-00

(Promjene nisu iskljucene!)

Kljuc

- A** izvedba
razvodnik
hidraulicki upravljani
- B** velicina i zaptivac
10N = buna (NBR)
10V = viton (FPM)

- C** konstrukcija
0 = uvrtni ventil
- D** pritisak za otvaranje
050 = 3,4 bar

Tehnicke informacije

uputa:	Upravljacki pritisak mora biti veci od pritiska otvaranja + pritska na prikljucku 1.
nazivni pritisak:	210 bar
nazivni protok:	11 l/min
tezina:	0,14 kg
podrucje temperature:	-40°C do 120°C
medium:	hidraulicno ulje po DIN 51524 T1 (ISO TC 131)
max. curenje:	165 ccm/min kod 22 cSt (50°C) i 210 bar
opcija:	opcionalno Buna (NBR) ili Viton (FPM), kao i teflon metalni prsten (PTFE)
uvrtina:	C-10-3 vidi stranicu broj: IK-300-109-00
kuciste:	3LH-10.-B.. vidi stranicu broj: IH-300-000-00
komplet zaptivaca:	SP-MDS-10N-32 (NBR), SP-MDS-10V-32 (FPM)