

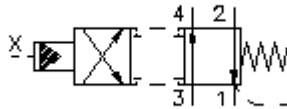
4/2 uvrtni razvodnik (sa vanjskim prikljuckom) PTS6-10.-0-...



Simbol

Nazivni pritisak
210 bar

Nazivni protok
23 l/min

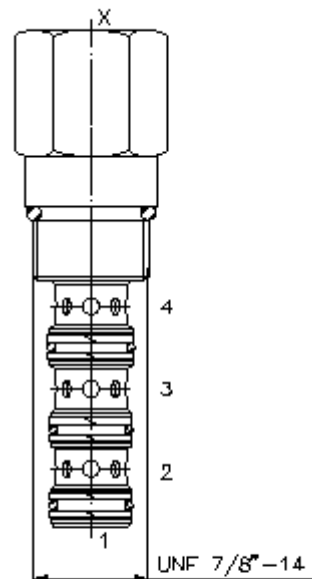
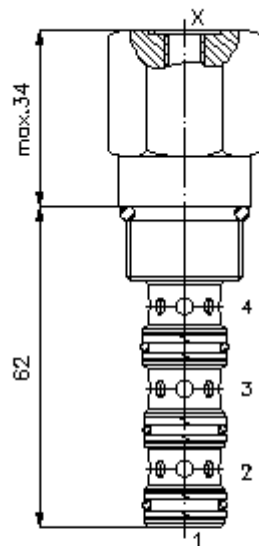


IMAV-Hydraulik GmbH
Breite Strasse 10
D-40670 Meerbusch (Osterath)
Telefon +49 (0)2159 - 9188.0
Telefax +49 (0)2159 - 4242
E-mail: info@imav.com
Internet: <http://www.imav.com>

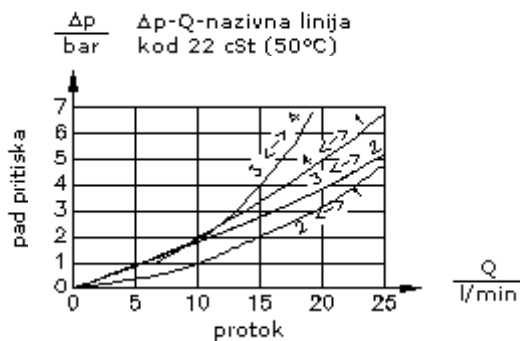
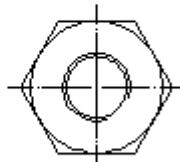
MD-590-100-00
(Promjene nisu isključene!)

promjer ključa 1"

izvrtina: C-10-4
vidi
stranicu broj:
[IK-400-109-00](#)



prikljucak 3/8"



**4/2 uvrtni razvodnik
(sa vanjskim prikljuckom)
PTS6-10.-0-...**



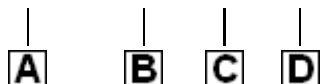
IMAV-Hydraulik GmbH
Breite Strasse 10
D-40670 Meerbusch (Osterath)
Telefon +49 (0)2159 - 9188.0
Telefax +49 (0)2159 - 4242
E-mail: info@imav.com
Internet: <http://www.imav.com>

MD-590-100-00

(Promjene nisu iskljucene!)

Primjer za porudzbu

PTS6 - 10N - 0 - 060



Kljuc

- A** izvedba
razvodnik
hidraulicki upravljani
- B** velicina i zaptivac
10N = buna (NBR)
10V = viton (FPM)

- C** konstrukcija
0 = uvrtni ventil
- D** pritisak za otvaranje
060 = 4,1 bar

Tehnicke informacije

- uputa:** Upravljacki pritisak mora biti veci od pritiska otvaranja + pritska na prikljucku 1.
- nazivni pritisak:** 210 bar
- nazivni protok:** 23 l/min
- tezina:** 0,15 kg
- podrucje temperature:** -40°C do 120°C
- medium:** hidraulicno ulje po DIN 51524 T1 (ISO TC 131)
- max. curenje:** 165 ccm/min kod 22 cSt (50°C) i 210 bar
- opcija:** opcionalno Buna (NBR) ili Viton (FPM), kao i teflon metalni prsten (PTFE)
- uvrtina:** C-10-4 vidi stranicu broj: IK-400-109-00 Obratiti paznju na uputu!
- kuciste:** 4LH-10.-B.. vidi stranicu broj: IH-400-000-00
- komplet zaptivaca:** SP-MDS-10N-46 (NBR), SP-MDS-10V-46 (FPM)