

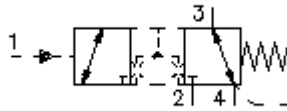
3/2 razvodni uvrtni ventil negativno pokrivanje radnog polja PTS6-16.-0-...



EATON Simbol
Hydraulics

Nazivni pritisak
210 bar

Nazivni protok
132 l/min

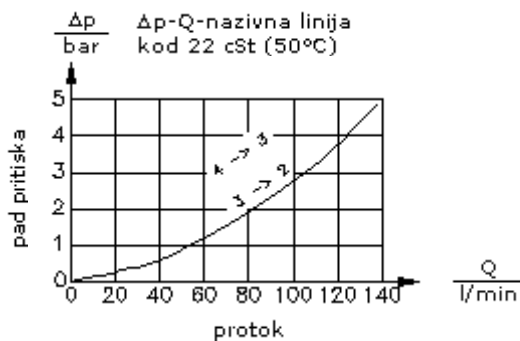
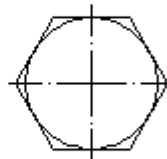
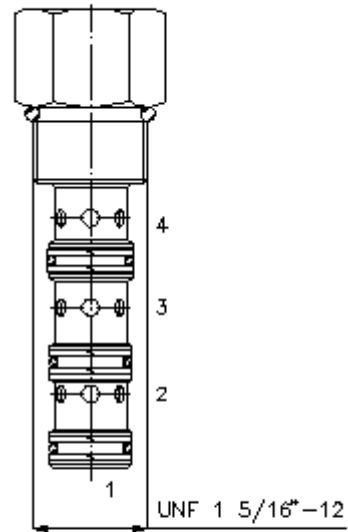
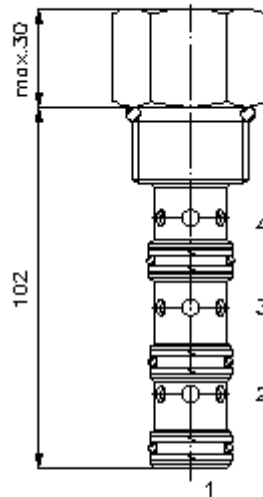


IMAV-Hydraulik GmbH
Breite Strasse 10
D-40670 Meerbusch (Osterath)
Telefon +49 (0)2159 - 9188.0
Telefax +49 (0)2159 - 4242
E-mail: info@imav.com
Internet: <http://www.imav.com>

MD-590-160-00
(Promjene nisu isključene!)

promjer kljuca 1
1/2"

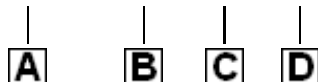
izvrtina:
C-16-4
vidi
stranicu broj:
IK-400-169-00



3/2 razvodni uvrtni ventil negativno pokrivanje radnog polja PTS6-16.-0-...

Primjer za porudzbu

PTS6 - 16N - 0 - 040



IMAV-Hydraulik GmbH
Breite Strasse 10
D-40670 Meerbusch (Osterath)
Telefon +49 (0)2159 - 9188.0
Telefax +49 (0)2159 - 4242
E-mail: info@imav.com
Internet: <http://www.imav.com>

MD-590-160-00

(Promjene nisu isključene!)

Kljuc

- A** **izvedba**
razvodnik
hidraulicki upravljan
- B** **velicina i zaptivac**
16N = Buna (NBR)
16V = viton (FPM)

- C** **konstrukcija**
0 = uvrtni ventil
- D** **pritisak za otvaranje**
040 = 2,8 bar
080 = 5,5 bar
160 = 11,0 bar

Tehnicke informacije

- uputa:** Upravljacki pritisak mora biti veci od pritiska otvaranja + pritska na prikljucku 4.
- nazivni pritisak:** 210 bar
- nazivni protok:** 132 l/min
- tezina:** 0,5 kg
- podrucje temperature:** -40°C do 120°C
- medium:** hidraulicno ulje po DIN 51524 T1 (ISO TC 131)
- max. curenje:** 165 ccm/min kod 22 cSt (50°C) i 210 bar
- opcija:** opcionalno Buna (NBR) ili Viton (FPM), kao i teflon metalni prsten (PTFE)
- uvrtina:** C-16-4 vidi stranicu broj: IK-400-169-00
- kuciste:** 4LH-16.-B..vidi stranicu broj IH-400-000-00
- komplet zaptivaca:** SP-MDS-16N-46 (NBR), SP-MDS-16V-46 (FPM)