

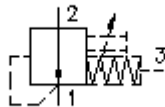
2/2 logični razvodnik sa lezistem tip "F" DPS2-10.-F.-0-...



Simbol

Nazivni pritisak
290 bar

Nazivni protok
60 l/min

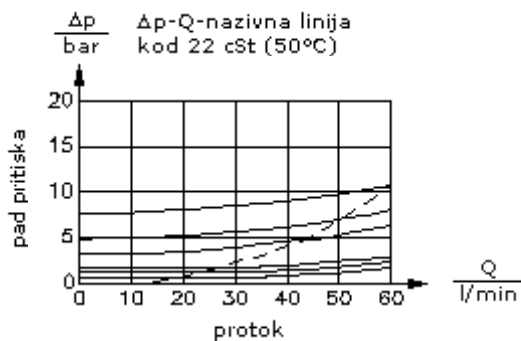
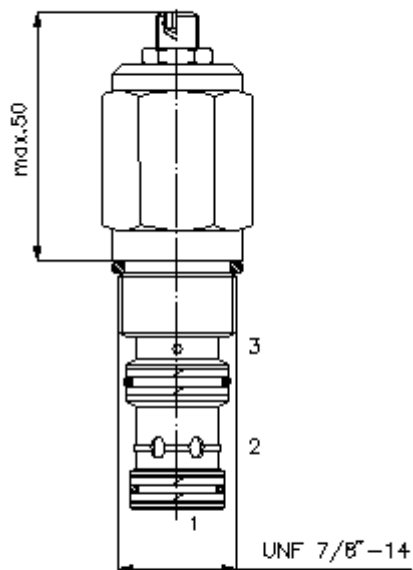
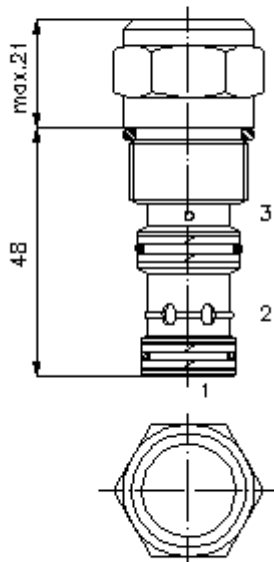


IMAV-Hydraulik GmbH
Breite Strasse 10
D-40670 Meerbusch (Osterath)
Telefon +49 (0)2159 - 9188.0
Telefax +49 (0)2159 - 4242
E-mail: info@imav.com
Internet: <http://www.imav.com>

MD-750-101-00
(Promjene nisu isključene!)

promjer ključa 1"

izvrtina:
C-10-3S
vidi
stranicu broj:
[IK-200-109-00](#)



2/2 logični razvodnik sa lezistem tip "F" DPS2-10.-F.-0-...

Primjer za porudzbu

DPS2 - 10N - F - F - 0 - 040

↓	↓	↓	↓	↓	↓
A	B	C	D	E	F



IMAV-Hydraulik GmbH
Breite Strasse 10
D-40670 Meerbusch (Osterath)
Telefon +49 (0)2159 - 9188.0
Telefax +49 (0)2159 - 4242
E-mail: info@imav.com
Internet: <http://www.imav.com>

MD-750-101-00

(Promjene nisu isključene!)

Ključ

- | | |
|--|--|
| A izvedba
logični ventil | F pritisak za otvaranje
005 = 0,3 bar
010 = 0,7 bar
020 = 1,4 bar
040 = 2,8 bar
080 = 5,5 bar
160 = 11,0 bar |
| B velicina i zaptivac
10N = buna (NBR)
10V = viton (FPM) | |
| C tip klipa
F = regulacija protoka (hidrostaticki)
osnovan pozicija otvorena | |
| D vrsta podesavanja
F = fiksno | |
| E konstrukcija
0 = uvrtni ventil | |

Tehnicke informacije

nazivni pritisak:	290 bar
nazivni protok:	60 l/min
tezina:	0,14 kg
podrucje temperature:	-40°C do 120°C
medium:	hidraulicno ulje po DIN 51524 T1 (ISO TC 131)
max. curenje:	85 ccm/min kod 22 cSt (50°C) i 350 bar
opcija:	opcionalno Buna (NBR) ili Viton (FPM), kao i teflon metalni prsten (PTFE)
odnos otvaranja:	1 : 1
uvrtina:	C-10-3S vidi stranicu broj: IK-200-109-00
kuciste:	3SLH-10.-B.. vidi stranicu broj: IH-200-000-00
komplet zaptivaca:	SP-MDS-10N-34S (NBR), SP-MDS-10V-34S (FPM)