

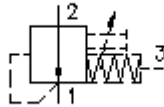
# 2/2 logični razvodnik sa lezistem tip "F" DPS2-16.-F.-0-...



**Simbol**

**Nazivni pritisak**  
290 bar

**Nazivni protok**  
190 l/min

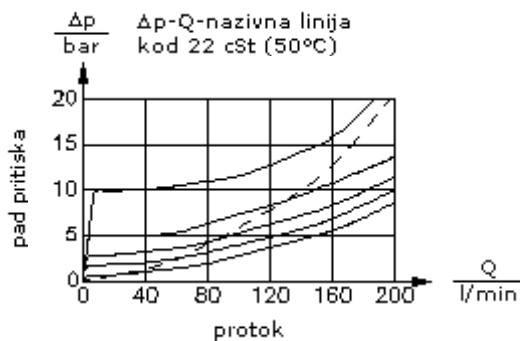
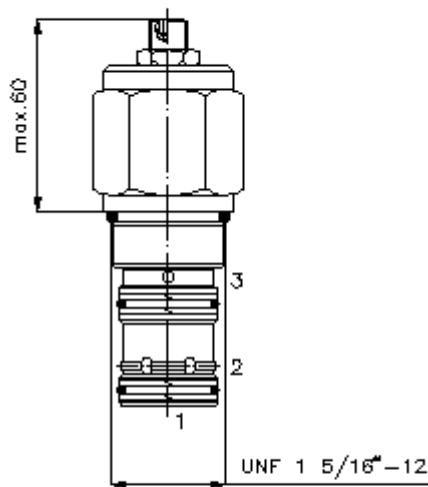
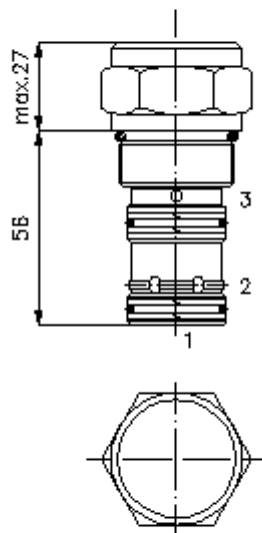


IMAV-Hydraulik GmbH  
Breite Strasse 10  
D-40670 Meerbusch (Osterath)  
Telefon +49 (0)2159 - 9188.0  
Telefax +49 (0)2159 - 4242  
E-mail: [info@imav.com](mailto:info@imav.com)  
Internet: <http://www.imav.com>

**MD-750-161-00**  
(Promjene nisu isključene!)

promjer ključa 1  
1/2"

izvrtina:  
C-16-3S  
vidi  
stranicu broj:  
[IK-200-169-00](#)



## 2/2 logični razvodnik sa lezistem tip "F"

DPS2-16.-F-.0-...

### Primjer za porudžbu

DPS2 - 16N - F - F - 0 - 040

↓	↓	↓	↓	↓	↓
<b>A</b>	<b>B</b>	<b>C</b>	<b>D</b>	<b>E</b>	<b>F</b>



IMAV-Hydraulik GmbH  
Breite Strasse 10  
D-40670 Meerbusch (Osterath)  
Telefon +49 (0)2159 - 9188.0  
Telefax +49 (0)2159 - 4242  
E-mail: [info@imav.com](mailto:info@imav.com)  
Internet: <http://www.imav.com>

**MD-750-161-00**

(Promjene nisu isključene!)

### Ključ

- |  |  |
|--|--|
| <b>A</b> <b>izvedba</b><br>logični ventil  | <b>F</b> <b>pritisak za otvaranje</b><br>005 = 0,3 bar<br>010 = 0,7 bar<br>020 = 1,4 bar<br>040 = 2,8 bar<br>080 = 5,5 bar<br>160 = 11,0 bar |
| <b>B</b> <b>velicina i zaptivac</b><br>16N = Buna (NBR)<br>16V = viton (FPM)                     |  |
| <b>C</b> <b>tip klipa</b><br>F = regulacija protoka (hidrostaticki)<br>osnovan pozicija otvorena |  |
| <b>D</b> <b>vrsta podesavanja</b><br>F = fiksno  |  |
| <b>E</b> <b>konstrukcija</b><br>0 = uvrtni ventil  |  |

### Tehnicke informacije

<b>nazivni pritisak:</b>	290 bar
<b>nazivni protok:</b>	190 l/min
<b>tezina:</b>	0,35 kg
<b>područje temperature:</b>	-40°C do 120°C
<b>medium:</b>	hidraulično ulje po DIN 51524 T1 (ISO TC 131)
<b>max. curenje:</b>	85 ccm/min kod 22 cSt (50°C) i 350 bar
<b>opcija:</b>	opcionalno Buna (NBR) ili Viton (FPM), kao i teflon metalni prsten (PTFE)
<b>odnos otvaranja:</b>	1 : 1
<b>uvrtina:</b>	C-16-3S vidi stranicu broj: <a href="#">IK-200-169-00</a>
<b>kuciste:</b>	3SLH-16.-B..vidi stranicu broj: <a href="#">IH-200-000-00</a>
<b>komplet zaptivaca:</b>	SP-MDS-16N-34S (NBR), SP-MDS-16V-34S (FPM)