

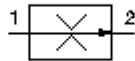
**dvograni uvrtni regulator protoka  
(fiksni)  
FR5-10.-F-0-.....**



**Simbol**

**Nazivni pritisak**  
350 bar

**Nazivni protok**  
23 l/min

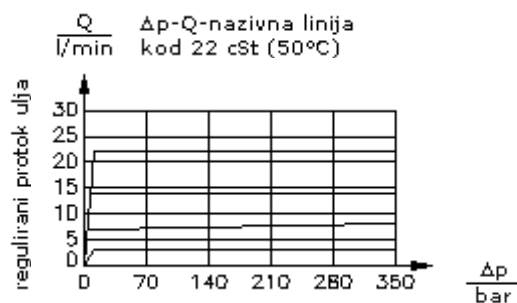
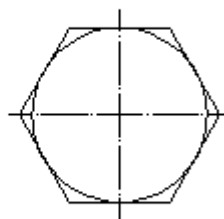
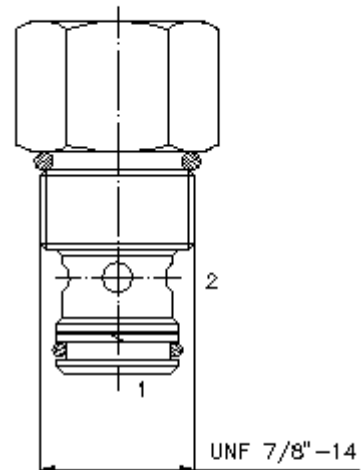
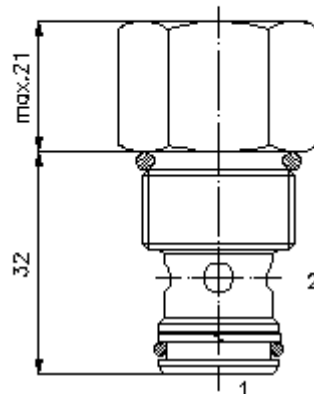


IMAV-Hydraulik GmbH  
Breite Strasse 10  
D-40670 Meerbusch (Osterath)  
Telefon +49 (0)2159 - 9188.0  
Telefax +49 (0)2159 - 4242  
E-mail: [info@imav.com](mailto:info@imav.com)  
Internet: <http://www.imav.com>

**MF-110-101-00**  
(Promjene nisu isključene!)

promjer ključa 1"

izvrtina:  
C-10-2  
vidi  
stranicu broj:  
IK-100-109-00

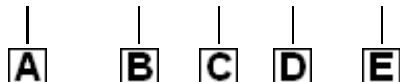


# dvograni uvrtni regulator protoka (fiksni)

FR5-10.-F-0-.....

## Primjer za porudzbu

FR5 - 10N - F - 0 - 04.00



IMAV-Hydraulik GmbH  
Breite Strasse 10  
D-40670 Meerbusch (Osterath)  
Telefon +49 (0)2159 - 9188.0  
Telefax +49 (0)2159 - 4242  
E-mail: [info@imav.com](mailto:info@imav.com)  
Internet: <http://www.imav.com>

**MF-110-101-00**

(Promjene nisu isključene!)

## Kljuc

- |  |   |
|--|---|
| <p><b>A</b> izvedba<br/>regulator protoka</p> <p><b>B</b> velicina i zaptivac<br/>10N = buna (NBR)<br/>10V = viton (FPM)</p> <p><b>C</b> vrsta podesavanja<br/>F = fiksno</p> <p><b>D</b> konstrukcija<br/>0 = uvrtni ventil</p> | <p><b>E</b> podesavnje protoka<br/>zeljeni regulirani protok ulja<br/>Q naznaceni u gpm<br/>1 l/min = 0,265 Gpm<br/>(1 Gpm = 3,785 l/min)<br/>tolerancija regulacije<br/>0,4 - 2,0 l/min ±20% (210 bar)<br/>0,4 - 2,0 l/min ±40% (350 bar)<br/>2,0 - 6,0 l/min ±15%<br/>6,0 - 23,0 l/min ±10%</p> |
|--|---|

## Tehnicke informacije

- nazivni pritisak:** 350 bar
- nazivni protok:** 23 l/min
- tezina:** 0,12 kg
- podrucje temperature:** -40°C do 120°C
- medium:** hidraulicno ulje po DIN 51524 T1 (ISO TC 131)
- opcija:** opcionalno Buna (NBR) ili Viton (FPM), kao i teflon metalni prsten (PTFE)
- uvrtina:** C-10-2 vidi stranicu broj: [IK-100-109-00](#)
- kuciste:** 2LH-10.-B.. vidi stranicu broj: [IH-100-000-00](#)
- komplet zaptivaca:** SP-MDS-10N-21 (NBR), SP-MDS-10V-21 (FPM)