

# dvograni uvrtni regulator protoka (fiksni)

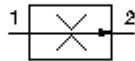
FR1-16.-F-0-.....



**Simbol**

**Nazivni pritisak**  
210 bar

**Nazivni protok**  
114 l/min

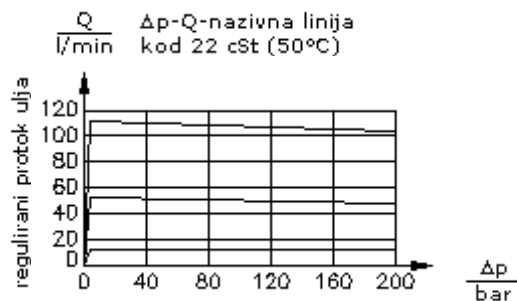
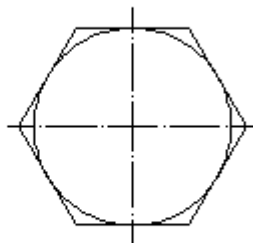
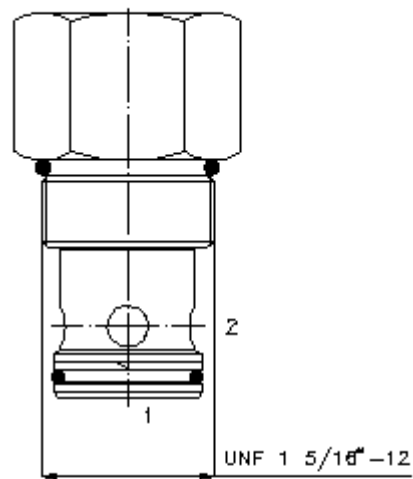
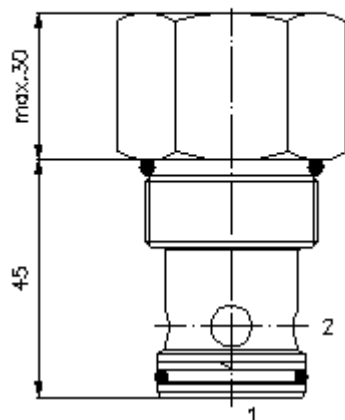


IMAV-Hydraulik GmbH  
Breite Strasse 10  
D-40670 Meerbusch (Osterath)  
Telefon +49 (0)2159 - 9188.0  
Telefax +49 (0)2159 - 4242  
E-mail: [info@imav.com](mailto:info@imav.com)  
Internet: <http://www.imav.com>

**MF-120-160-00**  
(Promjene nisu isključene!)

promjer ključa 1  
1/2"

izvrtina:  
C-16-2  
vidi  
stranicu broj:  
IK-100-169-00



# dvograni uvrtni regulator protoka (fiksni)

FR1-16.-F-0-.....

## Primjer za porudzbu

FR1 - 16N - F - 0 - 09.00

**A**

**B**

**C**

**D**

**E**



IMAV-Hydraulik GmbH  
Breite Strasse 10  
D-40670 Meerbusch (Osterath)  
Telefon +49 (0)2159 - 9188.0  
Telefax +49 (0)2159 - 4242  
E-mail: [info@imav.com](mailto:info@imav.com)  
Internet: <http://www.imav.com>

**MF-120-160-00**

(Promjene nisu isključene!)

## Kljuc

- |  |   |
|--|---|
| <b>A</b> <b>izvedba</b><br>regulator protoka                                 | <b>E</b> <b>podesavnje protoka</b><br>zeljeni regulirani protok ulja<br>Q naznaceni u gpm<br>1 l/min = 0,265 Gpm<br>(1 Gpm = 3,785 l/min)<br>tolerancija regulacije<br>2,0 - 11,0 l/min ±15%<br>11,0 - 114,0 l/min ±10% |
| <b>B</b> <b>velicina i zaptivac</b><br>16N = Buna (NBR)<br>16V = viton (FPM) |   |
| <b>C</b> <b>vrsta podesavanja</b><br>F = fiksno                              |   |
| <b>D</b> <b>konstrukcija</b><br>0 = uvrtni ventil                            |   |

## Tehnicke informacije

- nazivni pritisak:** 210 bar
- nazivni protok:** 114 l/min
- tezina:** 0,33 kg
- podrucje temperature:** -40°C do 120°C
- medium:** hidraulicno ulje po DIN 51524 T1 (ISO TC 131)
- opcija:** opcionalno Buna (NBR) ili Viton (FPM), kao i teflon metalni prsten (PTFE)
- uvrtina:** C-16-2 vidi stranicu broj: [IK-100-169-00](#)
- kuciste:** 2LH-16.-B.. vidi stranicu broj: [IH-100-000-00](#)
- komplet zaptivaca:** SP-MDS-16N-21 (NBR), SP-MDS-16V-21 (FPM)