

dvograni uvrtni regulator protoka (fiksni)

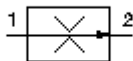
FR1-20.-F-0-.....



Simbol

Nazivni pritisak
210 bar

Nazivni protok
227 l/min

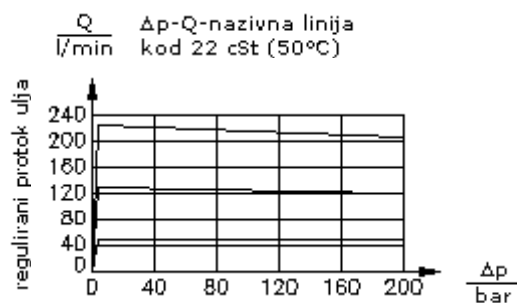
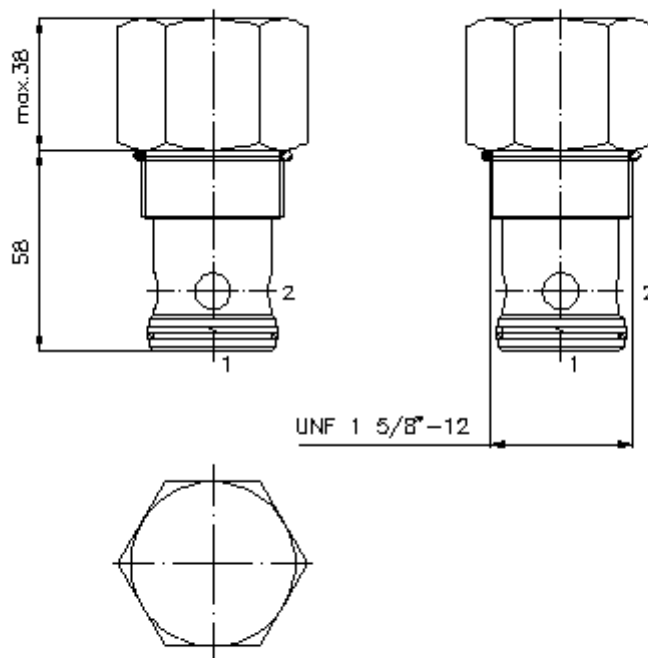


IMAV-Hydraulik GmbH
Breite Strasse 10
D-40670 Meerbusch (Osterath)
Telefon +49 (0)2159 - 9188.0
Telefax +49 (0)2159 - 4242
E-mail: info@imav.com
Internet: <http://www.imav.com>

MF-120-200-00
(Promjene nisu isključene!)

promjer kljuca 1
7/8"

izvrtina:
C-20-2
vidi
stranicu broj:
IK-100-209-00



-- 1 > 2

--- 2 > 1

dvograni uvrtni regulator protoka (fiksni)

FR1-20.-F-0-.....

Primjer za porudzbu

FR1 - 20N - F - 0 - 12.00

A B C D E



IMAV-Hydraulik GmbH
Breite Strasse 10
D-40670 Meerbusch (Osterath)
Telefon +49 (0)2159 - 9188.0
Telefax +49 (0)2159 - 4242
E-mail: info@imav.com
Internet: <http://www.imav.com>

MF-120-200-00

(Promjene nisu isključene!)

Kljuc

- | | |
|---|--|
| A izvedba
regulator protoka | E podesavnje protoka
zeljeni regulirani protok ulja
Q naznaceni u gpm
1 l/min = 0,265 Gpm
(1 Gpm = 3,785 l/min)
tolerancija regulacije
4,0 - 20,0 l/min ±15%
20,0 - 227,0 l/min ±10% |
| B velicina i zaptivac
20N = buna (NBR)
20V = viton (FPM) | |
| C vrsta podesavanja
F = fiksno | |
| D konstrukcija
0 = uvrtni ventil | |

Tehnicke informacije

- nazivni pritisak:** 210 bar
- nazivni protok:** 227 l/min
- težina:** 0,82 kg
- područje temperature:** -40°C do 120°C
- medium:** hidraulicno ulje po DIN 51524 T1 (ISO TC 131)
- opcija:** opcionalno Buna (NBR) ili Viton (FPM), kao i teflon metalni prsten (PTFE)
- uvrtina:** C-20-2 vidi stranicu broj: [IK-100-209-00](#)
- kuciste:** 2LH-20.-B.. vidi stranicu broj: [IH-100-000-00](#)
- komplet zaptivaca:** SP-MDS-20N-21 (NBR), SP-MDS-20V-21 (FPM)