

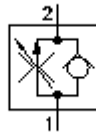
# dvograni uvrtni regulator protoka (podesivi) FAR1-10.-C-0



**Simbol**

**Nazivni pritisak**  
350 bar

**Nazivni protok**  
38 l/min



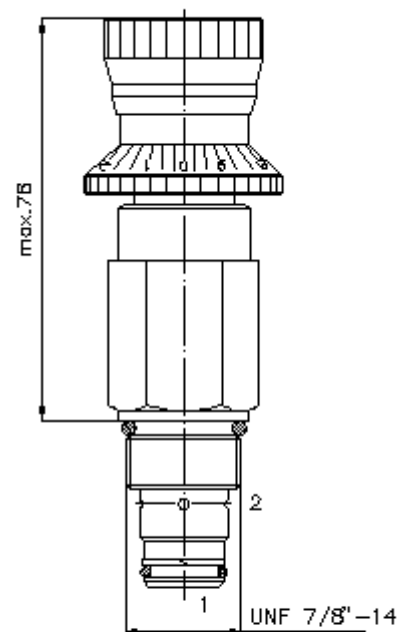
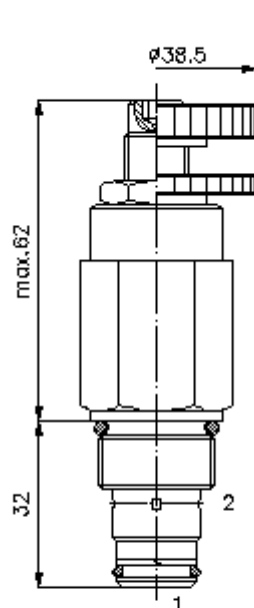
IMAV-Hydraulik GmbH  
Breite Strasse 10  
D-40670 Meerbusch (Osterath)  
Telefon +49 (0)2159 - 9188.0  
Telefax +49 (0)2159 - 4242  
E-mail: [info@imav.com](mailto:info@imav.com)  
Internet: <http://www.imav.com>

**MF-200-101-00**  
(Promjene nisu isključene!)

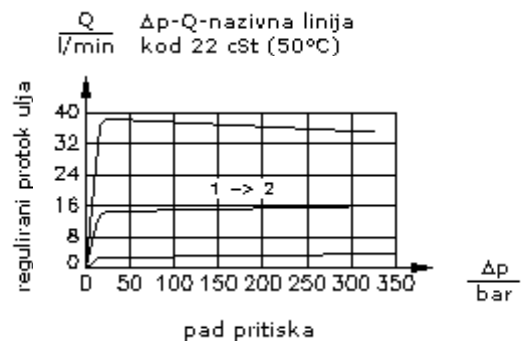
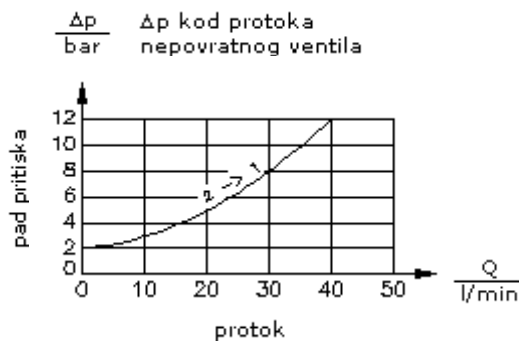
promjer kljuca  
3/16"

promjer kljuca  
3/4"

promjer kljuca 1"  
(stezni  
obrotni moment:  
48 - 54 Nm)



izvrtina:  
C-10-2  
vidi  
stranicu broj:  
IK-100-109-00



# dvograni uvrtni regulator protoka (podesivi) FAR1-10.-C-0



IMAV-Hydraulik GmbH  
Breite Strasse 10  
D-40670 Meerbusch (Osterath)  
Telefon +49 (0)2159 - 9188.0  
Telefax +49 (0)2159 - 4242  
E-mail: [info@imav.com](mailto:info@imav.com)  
Internet: <http://www.imav.com>

**MF-200-101-00**  
(Promjene nisu isključene!)

## Primjer za porudžbu

FAR1 - 10N - S - 0  
|           |           |           |  
**A**       **B**       **C**       **D**

## Kljuc

- A** **izvedba**  
regulator protoka  
neovisan o pritisku
- B** **velicina i zaptivac**  
10N = buna (NBR)  
10V = viton (FPM)
- C** **vrsta podesavanja**  
S = vreteno sa zavojnicom  
C = cep  
K = rucni tocak  
H = sa pomicnom skalom
- D** **konstrukcija**  
0 = uvrtni ventil

## Tehnicke informacije

<b>uputa:</b>	pomjeranje u lijevo (suprotno od kazaljke na satu) = povišenje protoka pomjeranje u desno (u smjeru kazaljke na satu) = smanjenje protoka
<b>nazivni pritisak:</b>	350 bar
<b>nazivni protok:</b>	38 l/min
<b>tezina:</b>	0,25 kg
<b>ulazni protok:</b>	38 l/min
<b>curenje:</b>	zatvoreni ventil 0,4 l/min kod 22 cSt (50°C) kod 210 bar
<b>podrucje temperature:</b>	-40°C do 120°C
<b>medium:</b>	hidraulicno ulje po DIN 51524 T1 (ISO TC 131)
<b>nepovratni ventil:</b>	otvarajuci pritisak = 1.7 bar
<b>Δp pritisna vaga:</b>	14 bar
<b>podrucje regulacije:</b>	1 - 38 l/min
<b>preciznost</b>	1 - 4 l/min ±, 20%, 1 - 38 l/min ± 10%
<b>podesavalja:</b>	
<b>opcija:</b>	opcionalno Buna (NBR) ili Viton (FPM), kao i teflon metalni prsten (PTFE)
<b>uvrtina:</b>	C-10-2 vidi stranicu broj: <a href="#">IK-100-109-00</a>
<b>kuciste:</b>	2LH-10.-B.. vidi stranicu broj: <a href="#">IH-100-000-00</a>
<b>komplet zaptivaca:</b>	SP-MDS-10N-21 (NBR), SP-MDS-10V-21 (FPM)