

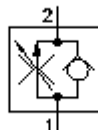
dvograni uvrtni regulator protoka (podesivi) FAR1-12.-C-0



Simbol

Nazivni pritisak
350 bar

Nazivni protok
95 l/min



IMAV-Hydraulik GmbH
Breite Strasse 10
D-40670 Meerbusch (Osterath)
Telefon +49 (0)2159 - 9188.0
Telefax +49 (0)2159 - 4242
E-mail: info@imav.com
Internet: <http://www.imav.com>

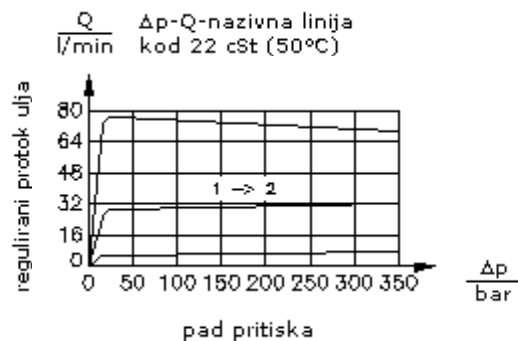
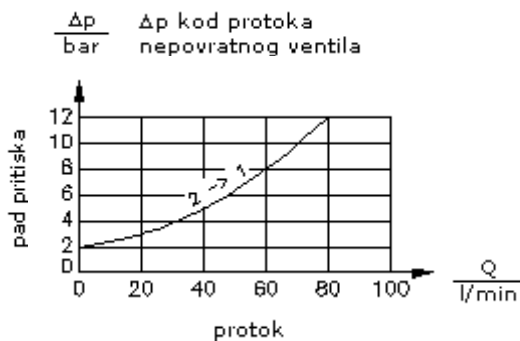
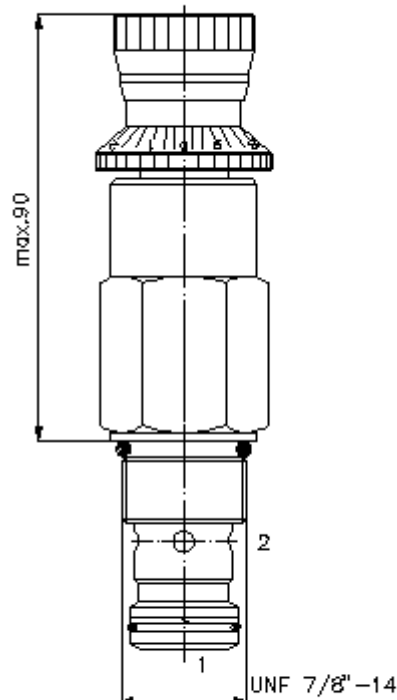
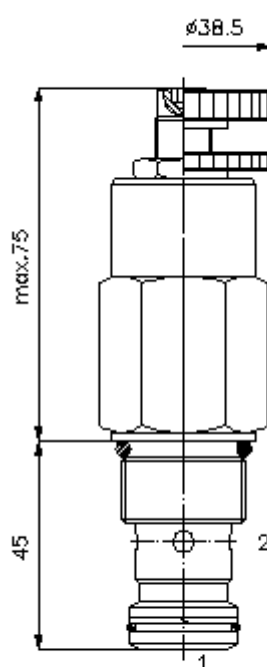
MF-200-121-00
(Promjene nisu isključene!)

promjer kljuca
1/8"

promjer kljuca
3/4"

promjer kljuca 1
1/4"
(stezni
obrotni moment:
85 - 94 Nm)

izvrtina:
C-12-2
vidi
stranicu broj:
[IK-100-129-00](#)



dvograni uvrtni regulator protoka (podesivi) FAR1-12.-C-0



IMAV-Hydraulik GmbH
Breite Strasse 10
D-40670 Meerbusch (Osterath)
Telefon +49 (0)2159 - 9188.0
Telefax +49 (0)2159 - 4242
E-mail: info@imav.com
Internet: <http://www.imav.com>

MF-200-121-00

(Promjene nisu isključene!)

Primjer za porudžbu

FAR1 - 12N - S - 0
| | | |
A **B** **C** **D**

Kljuc

- A** **izvedba**
regulator protoka
neovisan o pritisku
- B** **velicina i zaptivac**
12N = buna (NBR)
12V = viton (FPM)
- C** **vrsta podesavanja**
S = vreteno sa zavojnicom
C = cep
K = rucni tocak
H = sa pomicnom skalom
- D** **konstrukcija**
0 = uvrtni ventil

Tehnicke informacije

uputa:	pomjeranje u lijevo (suprotno od kazaljke na satu) = povišenje protoka pomjeranje u desno (u smjeru kazaljke na satu) = smanjenje protoka
nazivni pritisak:	350 bar
nazivni protok:	95 l/min
težina:	0,45 kg
ulazni protok:	95 l/min
curenje:	zatvoreni ventil 0,4 l/min kod 22 cSt (50°C) kod 210 bar
područje temperature:	-40°C do 120°C
medium:	hidraulicno ulje po DIN 51524 T1 (ISO TC 131)
nepovratni ventil:	otvarajući pritisak = 1.7 bar
Δp pritisna vaga:	16 bar
područje regulacije:	1,5 - 95 l/min
preciznost	4,0 - 60 l/min ±, 10%, 60 - 90 l/min ± 15%
podesavalja:	
opcija:	opcionalno Buna (NBR) ili Viton (FPM), kao i teflon metalni prsten (PTFE)
uvrtina:	C-12-2 vidi stranicu broj: IK-100-129-00
kuciste:	2LH-12.-B.. vidi stranicu broj: IH-100-000-00
komplet zaptivaca:	SP-MDS-12N-21(NBR), SP-MDS-12V-21 (FPM)