

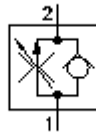
dvograni uvrtni regulator protoka (podesivi) FAR1-16.-C-0



Simbol

Nazivni pritisak
350 bar

Nazivni protok
114 l/min



IMAV-Hydraulik GmbH
Breite Strasse 10
D-40670 Meerbusch (Osterath)
Telefon +49 (0)2159 - 9188.0
Telefax +49 (0)2159 - 4242
E-mail: info@imav.com
Internet: <http://www.imav.com>

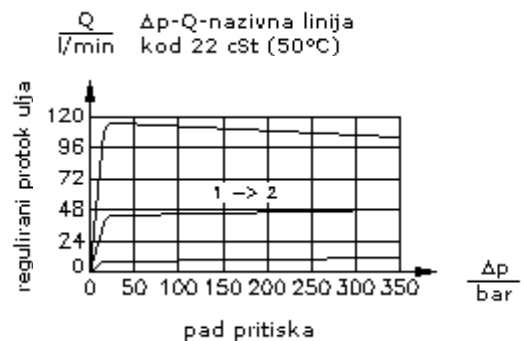
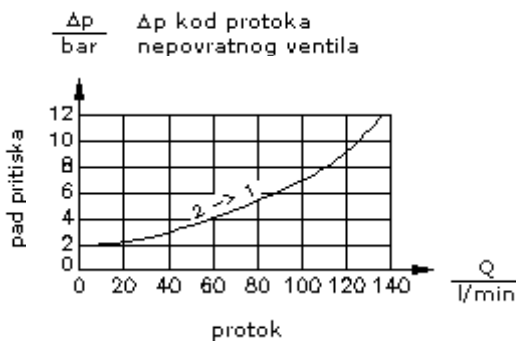
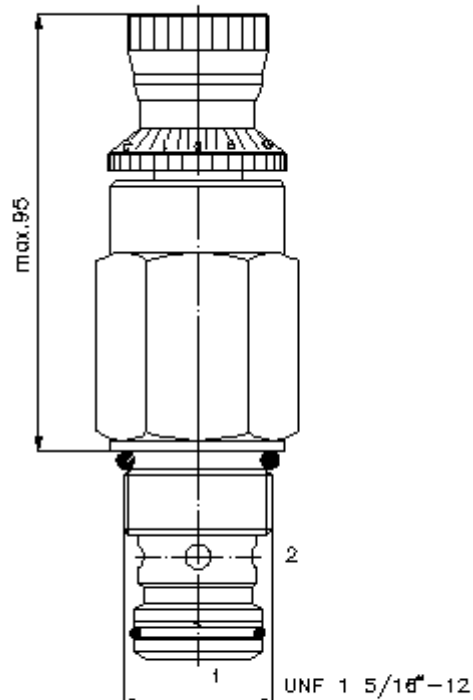
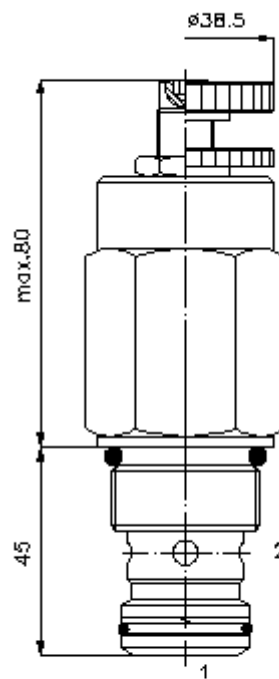
MF-200-161-00
(Promjene nisu isključene!)

promjer kljuca
3/16"

promjer kljuca
3/4"

promjer kljuca 1
1/2"
(stezni
obrotni moment:
109 - 122 Nm)

izvrtina:
C-16-2
vidi
stranicu broj:
[IK-100-169-00](#)



dvograni uvrtni regulator protoka (podesivi) FAR1-16.-C-0



IMAV-Hydraulik GmbH
Breite Strasse 10
D-40670 Meerbusch (Osterath)
Telefon +49 (0)2159 - 9188.0
Telefax +49 (0)2159 - 4242
E-mail: info@imav.com
Internet: <http://www.imav.com>

MF-200-161-00

(Promjene nisu isključene!)

Primjer za porudžbu

FAR1 - 16N - S - 0
| | | |
A **B** **C** **D**

Kljuc

- A** **izvedba**
regulator protoka
neovisan o pritisku
- B** **velicina i zaptivac**
16N = Buna (NBR)
16V = viton (FPM)
- C** **vrsta podesavanja**
S = vreteno sa zavojnicom
C = cep
K = rucni tocak
H = sa pomicnom skalom
- D** **konstrukcija**
0 = uvrtni ventil

Tehnicke informacije

uputa:	pomjeranje u lijevo (suprotno od kazaljke na satu) = povisenje protoka pomjeranje u desno (u smjeru kazaljke na satu) = smanjenje protoka
nazivni pritisak:	350 bar
nazivni protok:	114 l/min
tezina:	0,7 kg
ulazni protok:	115 l/min
curenje:	zatvoreni ventil 0,4 l/min kod 22 cSt (50°C) kod 210 bar
podrucje temperature:	-40°C do 120°C
medium:	hidraulicno ulje po DIN 51524 T1 (ISO TC 131)
nepovratni ventil:	otvarajuci pritisak = 1.7 bar
Δp pritisna vaga:	17 bar
podrucje regulacije:	1 - 115 l/min
preciznost podesavalja:	4 - 15 l/min \pm , 30%, 15 - 30 l/min \pm 20%, 30 - 115 l/min \pm 10%
opcija:	opcionalno Buna (NBR) ili Viton (FPM), kao i teflon metalni prsten (PTFE)
uvrtina:	C-16-2 vidi stranicu broj: IK-100-169-00
kuciste:	2LH-16.-B.. vidi stranicu broj: IH-100-000-00
komplet zaptivaca:	SP-MDS-16N-21 (NBR), SP-MDS-16V-21 (FPM)