

trograni uvrtni regulator protoka (fiksni)

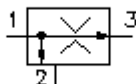
PFR5-08.-F-0-.....



Simbol

Nazivni pritisak
350 bar

Nazivni protok
15 l/min

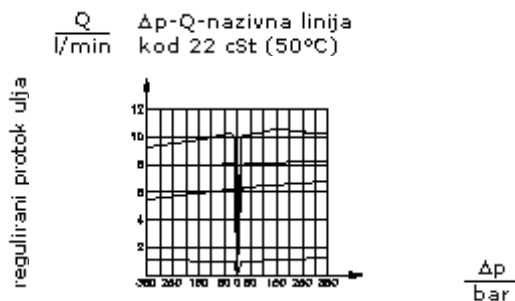
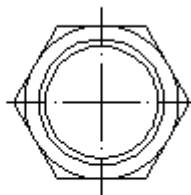
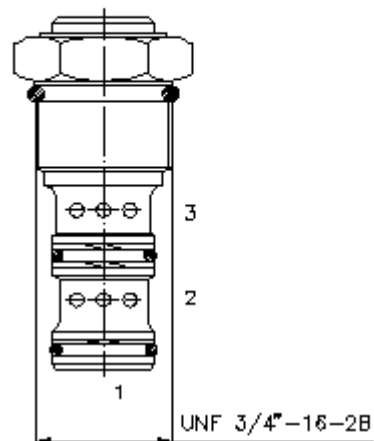
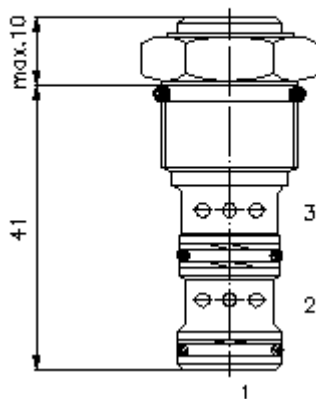


IMAV-Hydraulik GmbH
Breite Strasse 10
D-40670 Meerbusch (Osterath)
Telefon +49 (0)2159 - 9188.0
Telefax +49 (0)2159 - 4242
E-mail: info@imav.com
Internet: <http://www.imav.com>

MF-210-081-00
(Promjene nisu isključene!)

promjer kljuca
7/8"

izvrtina:
C-08-3
vidi
stranicu broj:
IK-300-089-00



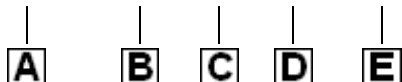
sekundarni>primarni primarni>sekundarni

trograni uvrtni regulator protoka (fiksni)

PFR5-08.-F-0-.....

Primjer za porudzbu

PFR5 - 08N - F - 0 - 04.00



IMAV-Hydraulik GmbH
Breite Strasse 10
D-40670 Meerbusch (Osterath)
Telefon +49 (0)2159 - 9188.0
Telefax +49 (0)2159 - 4242
E-mail: info@imav.com
Internet: <http://www.imav.com>

MF-210-081-00

(Promjene nisu isključene!)

Kljuc

- | | |
|--------------------------------------------------------------------------------------------------------------------------------------------------------------------------------------------------------------------------------------------------------------------------|----------------------------------------------------------------------------------------------------------------------------------------------------------------------------------------------------------------------------------------------------------------------------------------------------------|
| <p>A izvedba
prioritetni regulator protoka</p> <p>B velicina i zaptivac
08N = buna (NBR)
08V = viton (FPM)</p> <p>C vrsta podesavanja
F = fiksno</p> <p>D konstrukcija
0 = uvrtni ventil</p> | <p>E podesavnje protoka
zeljeni regulirani protok ulja
Q naznaceni u gpm
1 l/min = 0,265 Gpm
(1 Gpm = 3,785 l/min)
tolerancija regulacije
0,4 - 2,0 l/min ±20% (210 bar)
0,4 - 2,0 l/min ±40% (350 bar)
2,0 - 6,0 l/min ±15%
6,0 - 10,0 l/min ±10%</p> |
|--------------------------------------------------------------------------------------------------------------------------------------------------------------------------------------------------------------------------------------------------------------------------|----------------------------------------------------------------------------------------------------------------------------------------------------------------------------------------------------------------------------------------------------------------------------------------------------------|

Tehnicke informacije

nazivni pritisak:	350 bar
nazivni protok:	15 l/min
tezina:	0,07 kg
ulazni protok:	15 l/min
regulirani protok:	10 l/min
podrucje temperature:	-40°C do 120°C
medium:	hidraulicno ulje po DIN 51524 T1 (ISO TC 131)
opcija:	opcionalno Buna (NBR) ili Viton (FPM), kao i teflon metalni prsten (PTFE)
uvrtina:	C-08-3 vidi stranicu broj: <u>IK-300-089-00</u>
kuciste:	3LH-08.-B..vidi stranicu broj: <u>IH-300-000-00</u>
komplet zaptivaca:	SP-MDS-08N-33 (NBR), SP-MDS-08V-33 (FPM)