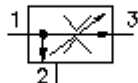


trograni uvrtni regulator protoka (podesivi) PFR2-16.-.-0-.....



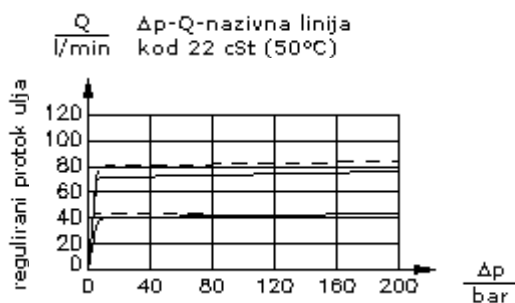
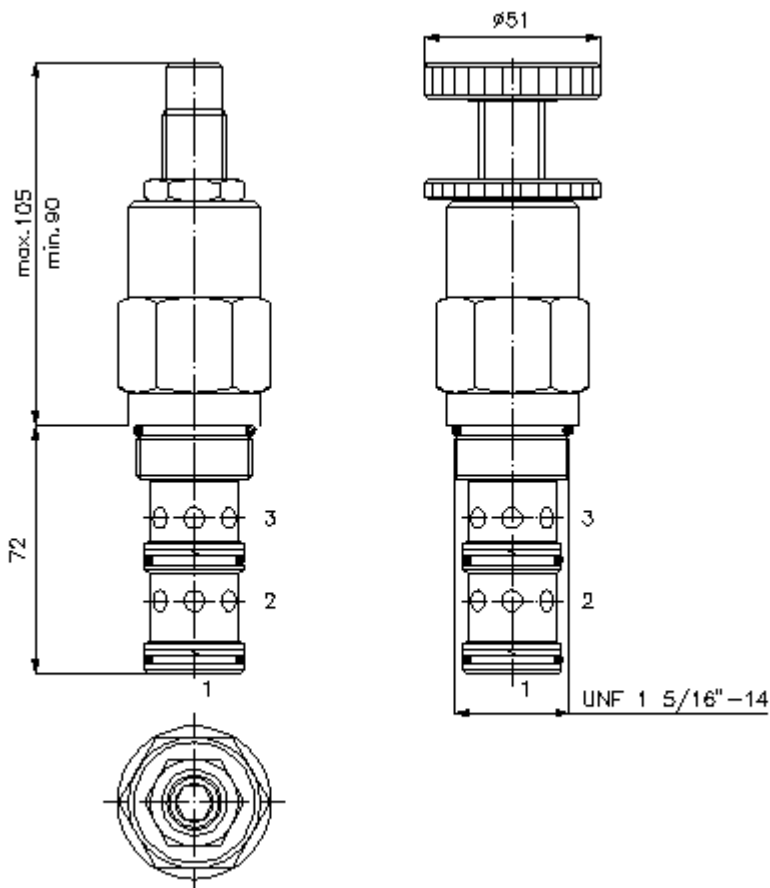
IMAV-Hydraulik GmbH
Breite Strasse 10
40670 Meerbusch - Germany
fon +49 (0)2159 - 9188.0
fax +49 (0)2159 - 4242
e-mail: info@imav.com
internet: <http://www.imav.com>

MF-250-160-00
(Promjene nisu isključene!)

promjer ključa 1"

promjer ključa 1
1/2"
(stezni
obrotni moment:
109 - 122 Nm)

izvrtina:
C-16-3
vidi
stranicu broj:
IK-300-169-00



-- 3 primarni -- 2 sekundarni

trograni uvrtni regulator protoka (podesivi)

PFR2-16.-.-0-.....



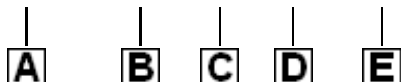
IMAV-Hydraulik GmbH
Breite Strasse 10
40670 Meerbusch - Germany
fon +49 (0)2159 - 9188.0
fax +49 (0)2159 - 4242
e-mail: info@imav.com
internet: <http://www.imav.com>

MF-250-160-00

(Promjene nisu isključene!)

Primjer za porudzbu

PFR2 - 16N - C - 0 - 15.00



Kljuc

- A** **izvedba**
prioritetni regulator protoka
- B** **velicina i zaptivac**
16N = Buna (NBR)
16V = viton (FPM)
- C** **vrsta podesavanja**
S = vreteno sa zavojnicom
C = cep
K = rucni tocak
- D** **konstrukcija**
0 = uvrtni ventil

- E** **podesavnje protoka**
zeljeni regulirani protok ulja
Q naznaceni u gpm
1 l/min = 0,265 Gpm
(1 Gpm = 3,785 l/min)
tolerancija regulacije
2,0 - 11,0 l/min ±15%
11,0 - 114,0 l/min ±10%

Tehnicke informacije

uputa:	max. 50% reduciranje fabrički određenog volumena
nazivni pritisak:	210 bar
nazivni protok:	150 l/min
tezina:	0,43 kg
ulazni protok:	150 l/min
regulirani protok:	115 l/min
područje temperature:	-40°C do 120°C
medium:	hidraulično ulje po DIN 51524 T1 (ISO TC 131)
opcija:	opcionalno Buna (NBR) ili Viton (FPM), kao i teflon metalni prsten (PTFE)
uvrtina:	C-16-3 vidi stranicu broj: <u>IK-300-169-00</u>
kuciste:	3LH-16.-B..vidi stranicu broj <u>IH-300-000-00</u>
komplet zaptivaca:	SP-MDS-16N-32 (NBR), SP-MDS-16V-32 (FPM)