

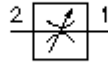
**iglicasti prigusni uvrtni ventil  
(podesivi)  
NV1-08.-.-0**



**Simbol**

**Nazivni pritisak**  
350 bar

**Nazivni protok**  
45 l/min



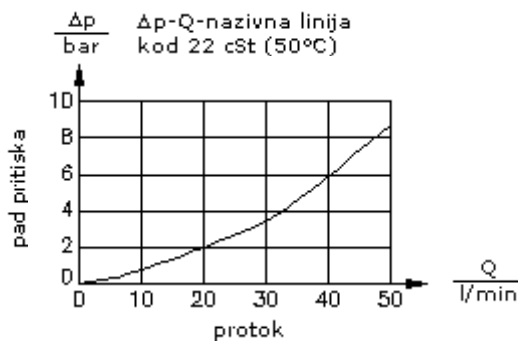
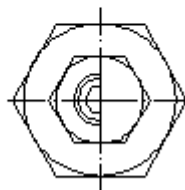
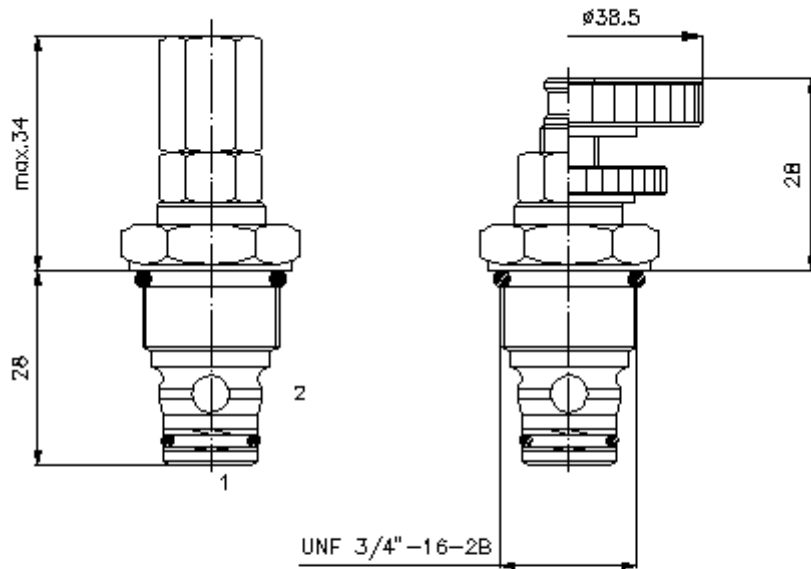
IMAV-Hydraulik GmbH  
Breite Strasse 10  
D-40670 Meerbusch (Osterath)  
Telefon +49 (0)2159 - 9188.0  
Telefax +49 (0)2159 - 4242  
E-mail: [info@imav.com](mailto:info@imav.com)  
Internet: <http://www.imav.com>

**MF-310-081-00**  
(Promjene nisu isključene!)

promjer kljuca  
1/2"

promjer kljuca  
7/8"  
(stezni  
obrotni moment:  
34 - 40 Nm)

izvrtina:  
C-08-2  
vidi  
stranicu broj:  
IK-100-089-00



**iglicasti prigusni uvrtni ventil  
(podesivi)  
NV1-08.-.-0**

**Primjer za porudzbu**

NV1 - 08N - K - 0  
|        |        |        |  
**A**    **B**    **C**    **D**



IMAV-Hydraulik GmbH  
Breite Strasse 10  
D-40670 Meerbusch (Osterath)  
Telefon +49 (0)2159 - 9188.0  
Telefax +49 (0)2159 - 4242  
E-mail: [info@imav.com](mailto:info@imav.com)  
Internet: <http://www.imav.com>

**MF-310-081-00**  
(Promjene nisu isključene!)

**Kljuc**

- A** **izvedba**  
iglicasti prigusni ventil
- B** **velicina i zaptivac**  
08N = buna (NBR)  
08V = viton (FPM)
- C** **vrsta podesavanja**  
S = vreteno sa zavojnicom  
C = cep  
K = rucni tocak
- D** **konstrukcija**  
0 = uvrtni ventil

**Tehnicke informacije**

- nazivni pritisak:** 350 bar
- nazivni protok:** 45 l/min
- tezina:** 0,07 kg
- podrucje temperature:** -40°C do 120°C
- medium:** hidraulicno ulje po DIN 51524 T1 (ISO TC 131)
- max. curenje:** 5 kapi/min kod 22 cSt (50°C) i 210 bar
- opcija:** opcionalno Buna (NBR) ili Viton (FPM), kao i teflon metalni prsten (PTFE)
- uvrtina:** C-10-2 vidi stranicu broj: [IK-100-109-00](#)
- kuciste:** 2LH-10.-B.. vidi stranicu broj: [IH-100-000-00](#)
- komplet zaptivaca:** SP-MDS-08N-22 (NBR), SP-MDS-08V-22 (FPM)