

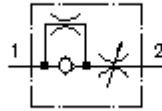
**iglicasti prigusni uvrtni ventil
(podesivi)
NV1-16.-K-0**



Simbol

Nazivni pritisak
210 bar

Nazivni protok
151 l/min

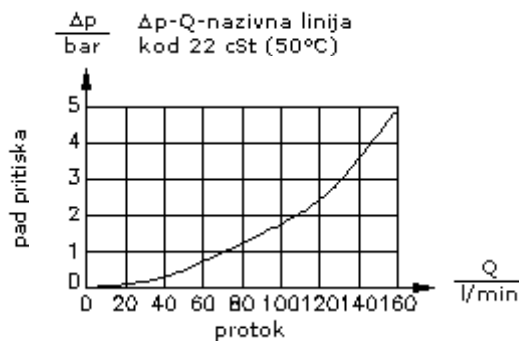
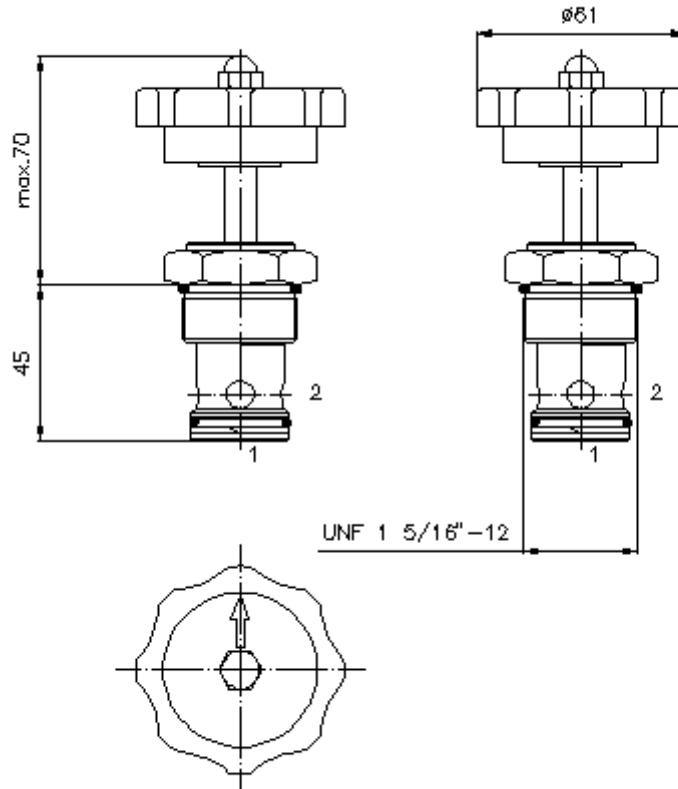


IMAV-Hydraulik GmbH
Breite Strasse 10
D-40670 Meerbusch (Osterath)
Telefon +49 (0)2159 - 9188.0
Telefax +49 (0)2159 - 4242
E-mail: info@imav.com
Internet: <http://www.imav.com>

MF-320-160-00
(Promjene nisu isključene!)

promjer kljuca 1
1/2"

izvrtina:
C-16-2
vidi
stranicu broj:
IK-100-169-00



iglicasti prigusni uvrtni ventil (podesivi) NV1-16.-K-0

Primjer za porudzbu

NV1 - 16N - K - 0
| | | |
A **B** **C** **D**



IMAV-Hydraulik GmbH
Breite Strasse 10
D-40670 Meerbusch (Osterath)
Telefon +49 (0)2159 - 9188.0
Telefax +49 (0)2159 - 4242
E-mail: info@imav.com
Internet: <http://www.imav.com>

MF-320-160-00
(Promjene nisu isključene!)

Kljuc

- A** **izvedba**
iglicasti prigusni ventil
- B** **velicina i zaptivac**
16N = Buna (NBR)
16V = viton (FPM)

- C** **vrsta podesavanja**
K = rucni tocak
- D** **konstrukcija**
0 = uvrtni ventil

Tehnicke informacije

- nazivni pritisak:** 210 bar
- nazivni protok:** 151 l/min
- tezina:** 0,34 kg
- podrucje temperature:** -40°C do 120°C
- medium:** hidraulicno ulje po DIN 51524 T1 (ISO TC 131)
- max. curenje:** 5 kapi/min kod 22 cSt (50°C) i 210 bar
- opcija:** opcionalno Buna (NBR) ili Viton (FPM), kao i teflon metalni prsten (PTFE)
- uvrtina:** C-16-2 vidi stranicu broj: [IK-100-169-00](#)
- kuciste:** 2LH-16.-B.. vidi stranicu broj: [IH-100-000-00](#)
- komplet zaptivaca:** SP-MDS-16N-21 (NBR), SP-MDS-16V-21 (FPM)