

uvrtni prigusnik sa nepov. ventilom (podesivi) FCV7-10.-.-0-..



Simbol

Nazivni pritisak
210 bar

Nazivni protok
45 l/min



IMAV-Hydraulik GmbH
Breite Strasse 10
D-40670 Meerbusch (Osterath)
Telefon +49 (0)2159 - 9188.0
Telefax +49 (0)2159 - 4242
E-mail: info@imav.com
Internet: <http://www.imav.com>

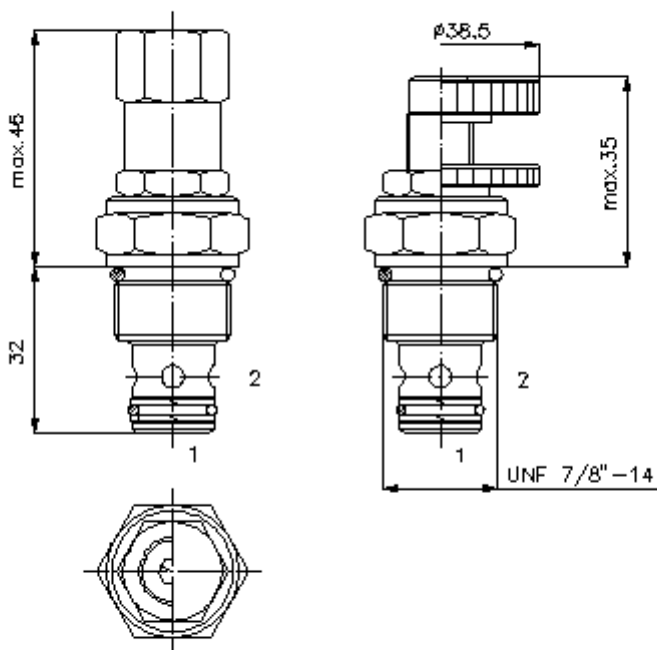
MF-440-100-00
(Promjene nisu isključene!)

promjer kljuca
3/4"

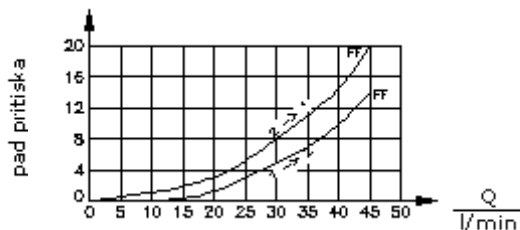
promjer kljuca 1"
(stezni
obrti moment:
48 - 54 Nm)

izvrtina
C-10-2
vidi
stranicu broj:
IK-100-109-00

velicina kljuca
3/16"



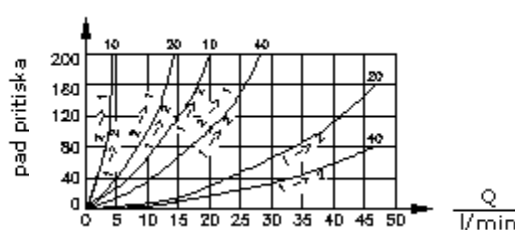
$\frac{\Delta p}{\text{bar}}$ Δp -Q-nazivna linija
kod 22 cSt (50°C)



ogranicenje 1>3

reduciranje 2>1

$\frac{\Delta p}{\text{bar}}$ Δp -Q-nazivna linija
kod 22 cSt (50°C)



protok

uvrtni prigusnik sa nepov. ventilom (podesivi) FCV7-10.-.-0-..

Primjer za porudzbu

FCV7 - 10N - C - 0 - FF

A	B	C	D	E



IMAV-Hydraulik GmbH
Breite Strasse 10
D-40670 Meerbusch (Osterath)
Telefon +49 (0)2159 - 9188.0
Telefax +49 (0)2159 - 4242
E-mail: info@imav.com
Internet: <http://www.imav.com>

MF-440-100-00

(Promjene nisu isključene!)

Kljuc

- A** **izvedba**
prigusnik sa nepovratnim ventilom
- B** **velicina i zaptivac**
10N = buna (NBR)
10V = viton (FPM)
- C** **vrsta podesavanja**
S = vreteno sa zavojnicom
C = cep
K = rucni tocak

- D** **konstrukcija**
0 = uvrtni ventil
- E** **tip prigusivanja**
FF = prigusno povratni ventil
10 = domet protoka vidi diagram
20 = domet protoka vidi diagram
40 = domet protoka vidi diagram

Tehnicke informacije

- nazivni pritisak:** 210 bar
- nazivni protok:** 45 l/min
- tezina:** 0,11 kg
- podrucje temperature:** -40°C do 120°C
- medium:** hidraulicno ulje po DIN 51524 T1 (ISO TC 131)
- opcija:** opcionalno Buna (NBR) ili Viton (FPM), kao i teflon metalni prsten (PTFE)
- uvrtina:** C-10-2 vidi stranicu broj: [IK-100-109-00](#)
- kuciste:** 2LH-10.-B.. vidi stranicu broj: [IH-100-000-00](#)
- komplet zaptivaca:** SP-MDS-10N-22 (NBR), SP-MDS-10V-22 (FPM)