

dvograna pritisna vaga, uvrtni tip

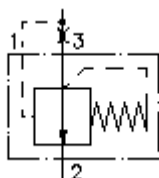
PCS3-16.-0-...



Simbol

Nazivni pritisak
210 bar

Nazivni protok
114 l/min

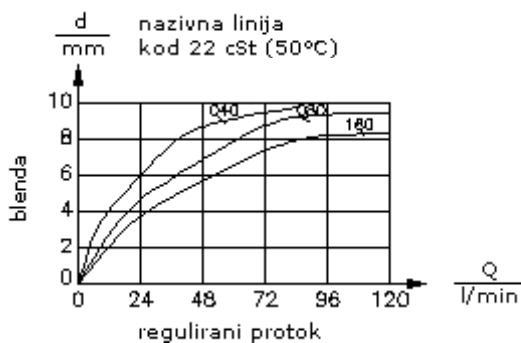
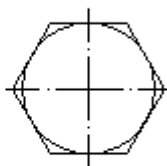
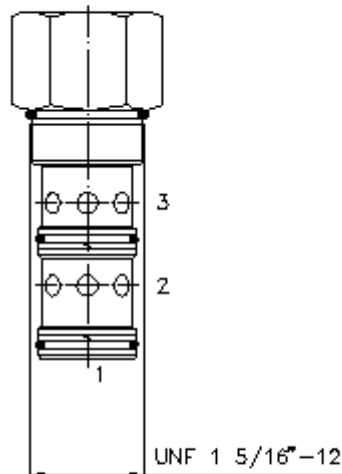
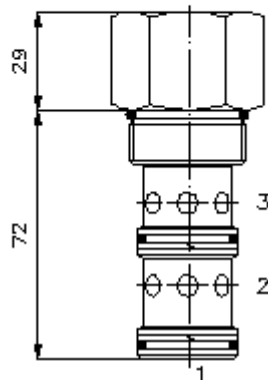


IMAV-Hydraulik GmbH
Breite Strasse 10
D-40670 Meerbusch (Osterath)
Telefon +49 (0)2159 - 9188.0
Telefax +49 (0)2159 - 4242
E-mail: info@imav.com
Internet: <http://www.imav.com>

MF-610-160-00
(Promjene nisu isključene!)

promjer kljuca 1
1/2"

izvrtina:
C-16-3
vidi
stranicu broj:
IK-300-169-00

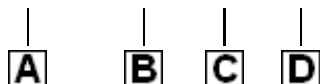


dvograna pritisna vaga, uvrtni tip

PCS3-16.-0-...

Primjer za porudzbu

PCS3 - 16N - 0 - 040



IMAV-Hydraulik GmbH
Breite Strasse 10
D-40670 Meerbusch (Osterath)
Telefon +49 (0)2159 - 9188.0
Telefax +49 (0)2159 - 4242
E-mail: info@imav.com
Internet: <http://www.imav.com>

MF-610-160-00

(Promjene nisu isklucene!)

Kljuc

- | | |
|----------------------------------------------------------------------------------|---------------------------------------------------------------------------------------------|
| A izvedba
pritisna vaga | D diferencijalni pririsak
040 = 2,8 bar
080 = 5,5 bar
160 = 11,0 bar |
| B velicina i zaptivac
16N = Buna (NBR)
16V = viton (FPM) | |
| C konstrukcija
0 = uvrtni ventil
OS = sa zaptivacem na klipu | |

Tehnicke informacije

uputa:	Standardna izvedba "0" bez zaptivaca na klipu znaci moguće curenje od 1 prema 2. Izvedba "OS" sa zaptivacem može voditi do određene histereze!
nazivni pritisak:	210 bar
nazivni protok:	114 l/min
težina:	0,38 kg
područje temperature:	-40°C do 120°C
medium:	hidraulicno ulje po DIN 51524 T1 (ISO TC 131)
opcija:	opcionalno Buna (NBR) ili Viton (FPM), kao i teflon metalni prsten (PTFE)
uvrtina:	C-16-3 vidi stranicu broj: <u>IK-300-169-00</u>
kuciste:	3LH-16.-B..vidi stranicu broj <u>IH-300-000-00</u>
komplet zaptivaca:	SP-MDS-16N-32 (NBR), SP-MDS-16V-32 (FPM)