

trograna pritisna vaga, uvrtni tip

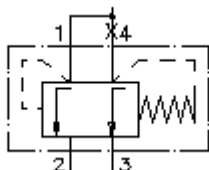
PCS4-10.-0-...



Simbol

Nazivni pritisak
210 bar

Nazivni protok
38 l/min

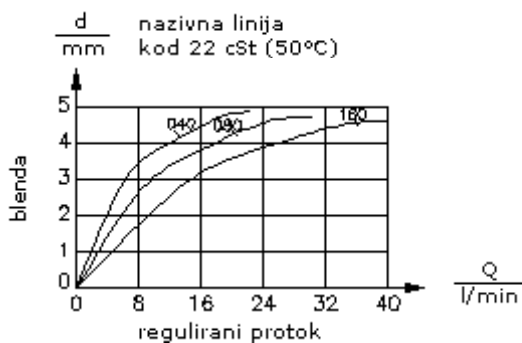
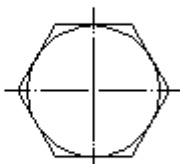
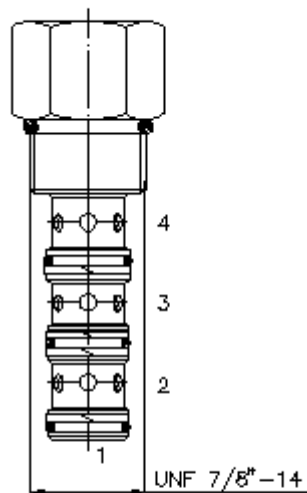
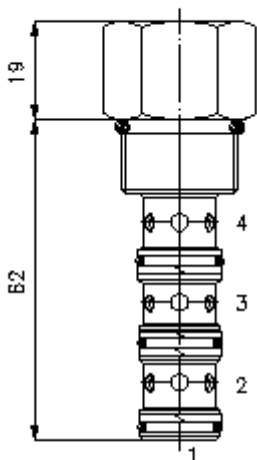


IMAV-Hydraulik GmbH
Breite Strasse 10
D-40670 Meerbusch (Osterath)
Telefon +49 (0)2159 - 9188.0
Telefax +49 (0)2159 - 4242
E-mail: info@imav.com
Internet: <http://www.imav.com>

MF-650-100-00
(Promjene nisu isključene!)

promjer ključa 1"

izvrtina: C-10-4
vidi
stranicu broj:
[IK-400-109-00](#)



trograna pritisna vaga, uvrtni tip

PCS4-10.-0-...

Primjer za porudzbu

PCS4 - 10N - 0 - 040

↓ ↓ ↓ ↓

A **B** **C** **D**



IMAV-Hydraulik GmbH
Breite Strasse 10
D-40670 Meerbusch (Osterath)
Telefon +49 (0)2159 - 9188.0
Telefax +49 (0)2159 - 4242
E-mail: info@imav.com
Internet: <http://www.imav.com>

MF-650-100-00

(Promjene nisu isključene!)

Kljuc

- | | |
|--|--|
| A izvedba
pritisna vaga | D diferencijalni pririsak
040 = 2,8 bar |
| B velicina i zaptivac
10N = buna (NBR)
10V = viton (FPM) | 080 = 5,5 bar
160 = 11,0 bar |
| C konstrukcija
0 = uvrtni ventil | |

Tehnicke informacije

nazivni pritisak:	210 bar
nazivni protok:	38 l/min
tezina:	0,14 kg
podrucje temperature:	-40°C do 120°C
medium:	hidraulicno ulje po DIN 51524 T1 (ISO TC 131)
opcija:	opcionalno Buna (NBR) ili Viton (FPM), kao i teflon metalni prsten (PTFE)
uvrtina:	C-10-4 vidi stranicu broj: <u>IK-400-109-00</u> Obratiti paznju na uputu!
kuciste:	4LH-10.-B.. vidi stranicu broj: <u>IH-400-000-00</u>
komplet zaptivaca:	SP-MDS-10N-44 (NBR), SP-MDS-10V-44 (FPM)