

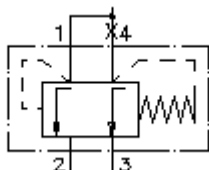
trograna pritisna vaga, uvrtni tip

PCS4-16.-0-...

EATON **Simbol**
Hydraulics

Nazivni pritisak
210 bar

Nazivni protok
114 l/min

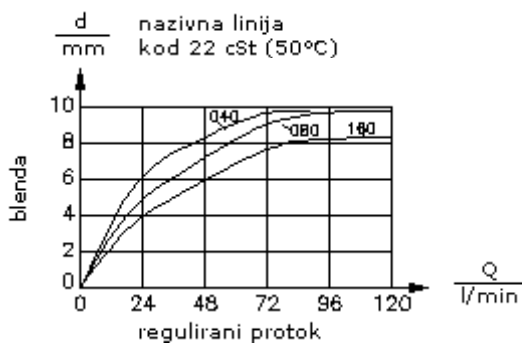
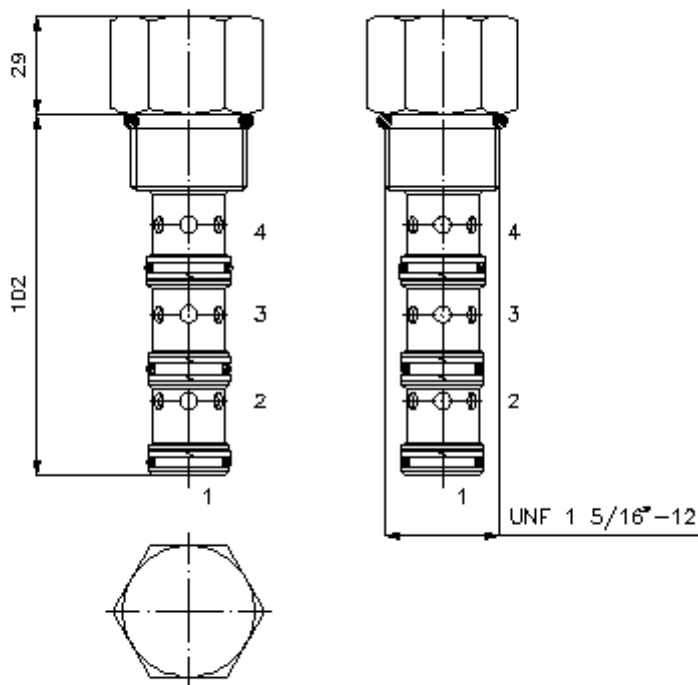


IMAV-Hydraulik GmbH
Breite Strasse 10
D-40670 Meerbusch (Osterath)
Telefon +49 (0)2159 - 9188.0
Telefax +49 (0)2159 - 4242
E-mail: info@imav.com
Internet: <http://www.imav.com>

MF-650-160-00
(Promjene nisu isključene!)

promjer ključa 1
1/2"

izvrtina:
C-16-4
vidi
stranicu broj:
IK-400-169-00

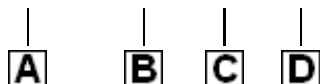


trograna pritisna vaga, uvrtni tip

PCS4-16.-0-...

Primjer za porudzbu

PCS4 - 16N - 0 - 040



HYDRAULIK GMBH

IMAV-Hydraulik GmbH
Breite Strasse 10
D-40670 Meerbusch (Osterath)
Telefon +49 (0)2159 - 9188.0
Telefax +49 (0)2159 - 4242
E-mail: info@imav.com
Internet: <http://www.imav.com>

MF-650-160-00

(Promjene nisu isključene!)

Kljuc

- | | |
|--|---|
| A izvedba
pritisna vaga | D diferencijalni pririsak
040 = 2,8 bar
080 = 5,5 bar
160 = 11,0 bar |
| B velicina i zaptivac
16N = Buna (NBR)
16V = viton (FPM) | |
| C konstrukcija
0 = uvrtni ventil | |

Tehnicke informacije

nazivni pritisak:	210 bar
nazivni protok:	114 l/min
tezina:	0,5 kg
podrucje temperature:	-40°C do 120°C
medium:	hidraulicno ulje po DIN 51524 T1 (ISO TC 131)
opcija:	opcionalno Buna (NBR) ili Viton (FPM), kao i teflon metalni prsten (PTFE)
uvrtina:	C-16-4 vidi stranicu broj: <u>IK-400-169-00</u>
kuciste:	4LH-16.-B..vidi stranicu broj <u>IH-400-000-00</u>
komplet zaptivaca:	SP-MDS-16N-44 (NBR), SP-MDS-16V-44 (FPM)