

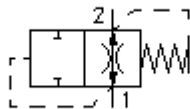
**uvrtni protivlomni ventil
(fiksni)
VF1-10.-F-0-.....**



Simbol

Nazivni pritisak
210 bar

Nazivni protok
23 l/min

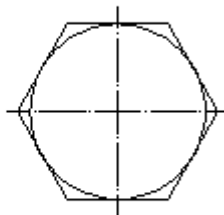
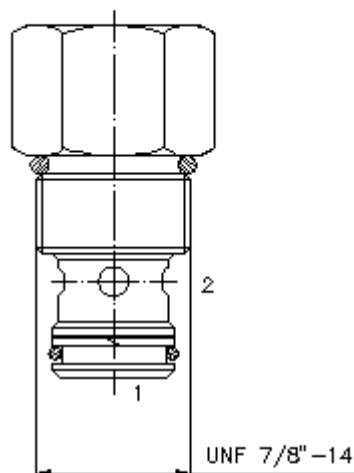
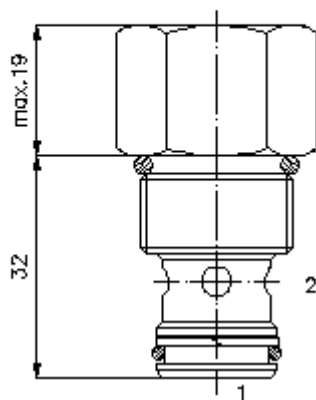


IMAV-Hydraulik GmbH
Breite Strasse 10
D-40670 Meerbusch (Osterath)
Telefon +49 (0)2159 - 9188.0
Telefax +49 (0)2159 - 4242
E-mail: info@imav.com
Internet: <http://www.imav.com>

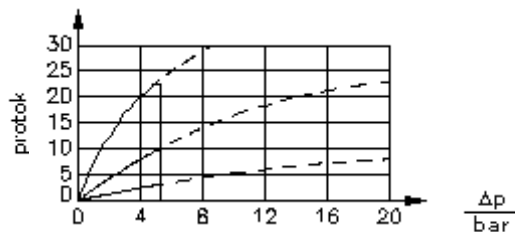
MF-710-100-00
(Promjene nisu isključene!)

promjer ključa 1"

izvrtina:
C-10-2
vidi
stranicu broj:
IK-100-109-00



$\frac{Q}{l/min}$ Δp -Q-nazivna linija
kod 22 cSt (50°C)



-- 1>2

--- 2>1

uvrtni protivlomni ventil (fiksni)

VF1-10.-F-0-.....

Primjer za porudzbu

VF1 - 10N - F - 0 - 15.00

A **B** **C** **D** **E**



IMAV-Hydraulik GmbH
Breite Strasse 10
D-40670 Meerbusch (Osterath)
Telefon +49 (0)2159 - 9188.0
Telefax +49 (0)2159 - 4242
E-mail: info@imav.com
Internet: <http://www.imav.com>

MF-710-100-00

(Promjene nisu isključene!)

Kljuc

- A** **izvedba**
ventil za zastitu pucanja vodova
- B** **velicina i zaptivac**
10N = buna (NBR)
10V = viton (FPM)
- C** **vrsta podesavanja**
F = fiksno
- D** **konstrukcija**
0 = uvrtni ventil

- E** **podesavnje protoka**
zeljeni regulirani protok ulja
Q naznaceni u gpm
1 l/min = 0,265 Gpm
(1 Gpm = 3,785 l/min)
tolerancija regulacije
2,0 - 23,0 l/min ±20%

Tehnicke informacije

- uputa:** Kod prekoracenja predhodno podesenog protoka ventil se zatvara i ostaje zatvoren sve dok pritisak ne opadne ispod 5,5 bar.
- nazivni pritisak:** 210 bar
- nazivni protok:** 23 l/min
- tezina:** 0,11 kg
- podrucje temperature:** -40°C do 120°C
- medium:** hidraulicno ulje po DIN 51524 T1 (ISO TC 131)
- opcija:** opcionalno Buna (NBR) ili Viton (FPM), kao i teflon metalni prsten (PTFE)
- max. curenje:** 2->1 = 5 kapi/min kod 22 cSt (50°C) i 210 bar
- uvrtina:** C-10-2 vidi stranicu broj: [IK-100-109-00](#)
- kuciste:** 2LH-10.-B.. vidi stranicu broj: [IH-100-000-00](#)
- komplet zaptivaca:** SP-MDS-10N-21 (NBR), SP-MDS-10V-21 (FPM)