

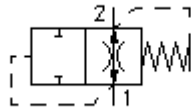
**uvrtni protivlomni ventil  
(fiksni)  
VF1-16.-F-0-.....**



**Simbol**

**Nazivni pritisak**  
210 bar

**Nazivni protok**  
114 l/min

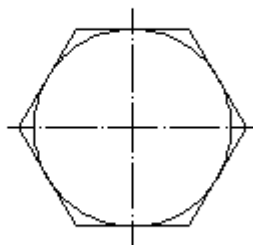
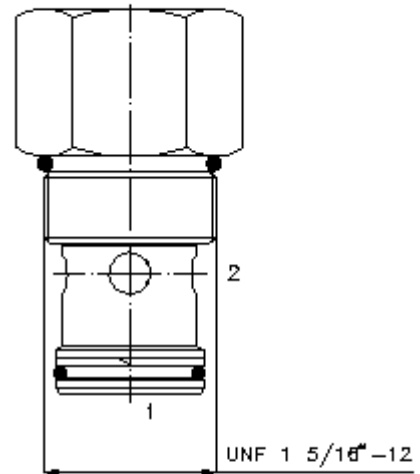
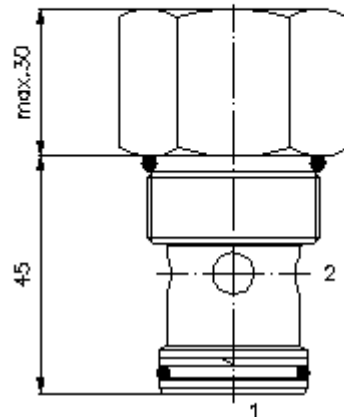


IMAV-Hydraulik GmbH  
Breite Strasse 10  
D-40670 Meerbusch (Osterath)  
Telefon +49 (0)2159 - 9188.0  
Telefax +49 (0)2159 - 4242  
E-mail: [info@imav.com](mailto:info@imav.com)  
Internet: <http://www.imav.com>

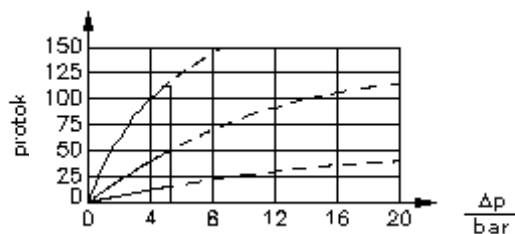
**MF-710-160-00**  
(Promjene nisu isključene!)

promjer ključa 1  
1/2"

izvrtina:  
C-16-2  
vidi  
stranicu broj:  
IK-100-169-00



$\frac{Q}{l/min}$   $\Delta p$ -Q-nazivna linija  
kod 22 cSt (50°C)



-- 1>2

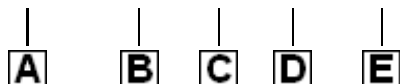
--- 2>1

# uvrtni protivlomni ventil (fiksni)

VF1-16.-F-0-.....

## Primjer za porudzbu

VF1 - 16N - F - 0 - 15.00



IMAV-Hydraulik GmbH  
Breite Strasse 10  
D-40670 Meerbusch (Osterath)  
Telefon +49 (0)2159 - 9188.0  
Telefax +49 (0)2159 - 4242  
E-mail: [info@imav.com](mailto:info@imav.com)  
Internet: <http://www.imav.com>

**MF-710-160-00**

(Promjene nisu isključene!)

## Kljuc

- |  |  |
|--|--|
| <b>A</b> <b>izvedba</b><br>ventil za zastitu pucanja vodova                  | <b>E</b> <b>podesavnje protoka</b><br>zeljeni regulirani protok ulja<br>Q naznaceni u gpm<br>1 l/min = 0,265 Gpm<br>(1 Gpm = 3,785 l/min)<br>tolerancija regulacije<br>10,0 - 114,0 l/min ±20% |
| <b>B</b> <b>velicina i zaptivac</b><br>16N = Buna (NBR)<br>16V = viton (FPM) |  |
| <b>C</b> <b>vrsta podesavanja</b><br>F = fiksno                              |  |
| <b>D</b> <b>konstrukcija</b><br>0 = uvrtni ventil                            |  |

## Tehnicke informacije

- |                              |  |
|------------------------------|--|
| <b>uputa:</b>                | Kod prekoracenja predhodno podesenog protoka ventil se zatvara i ostaje zatvoren sve dok pritisak ne opadne ispod 5,5 bar. |
| <b>nazivni pritisak:</b>     | 210 bar  |
| <b>nazivni protok:</b>       | 114 l/min  |
| <b>tezina:</b>               | 0,33 kg  |
| <b>podrucje temperature:</b> | -40°C do 120°C   |
| <b>medium:</b>               | hidraulicno ulje po DIN 51524 T1 (ISO TC 131)  |
| <b>opcija:</b>               | opcionalno Buna (NBR) ili Viton (FPM), kao i teflon metalni prsten (PTFE)  |
| <b>max. curenje:</b>         | 2->1 = 5 kapi/min kod 22 cSt (50°C) i 210 bar  |
| <b>uvrtina:</b>              | C-16-2 vidi stranicu broj: <a href="#">IK-100-169-00</a>   |
| <b>kuciste:</b>              | 2LH-16.-B.. vidi stranicu broj: <a href="#">IH-100-000-00</a>  |
| <b>komplet zaptivaca:</b>    | SP-MDS-16N-21 (NBR), SP-MDS-16V-21 (FPM)   |