

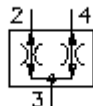
uvrtni razdjeljivac/spajac protoka ventil FDC1-16.-0-..



Simbol

Nazivni pritisak
210 bar

Nazivni protok
178 l/min

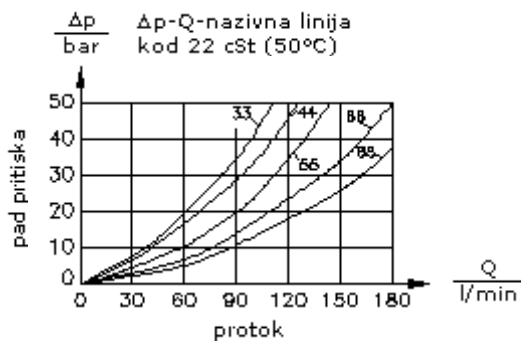
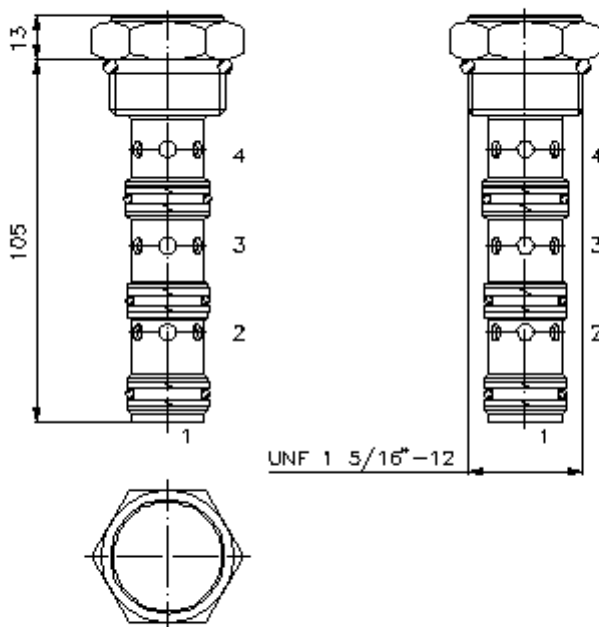


IMAV-Hydraulik GmbH
Breite Strasse 10
D-40670 Meerbusch (Osterath)
Telefon +49 (0)2159 - 9188.0
Telefax +49 (0)2159 - 4242
E-mail: info@imav.com
Internet: <http://www.imav.com>

MF-810-160-00
(Promjene nisu isključene!)

promjer kljuca 1
1/2"

izvrtina:
C-16-4
vidi
stranicu broj:
IK-400-169-00



uvrtni razdjeljivac/spajac protoka ventil

FDC1-16.-0-..

Primjer za porudzbu

FDC1 - 16N - 0 - 55

↓ ↓ ↓ ↓

A **B** **C** **D**



IMAV-Hydraulik GmbH
Breite Strasse 10
D-40670 Meerbusch (Osterath)
Telefon +49 (0)2159 - 9188.0
Telefax +49 (0)2159 - 4242
E-mail: info@imav.com
Internet: <http://www.imav.com>

MF-810-160-00
(Promjene nisu isključene!)

Kljuc

A izvedba
razdjeljivac

B velicina i zaptivac
16N = Buna (NBR)
16V = viton (FPM)

C konstrukcija
0 = uvrtni ventil

D medij i odnos raspodjele
prikljucak

4 ; 4 ; Q max.

33 = 50,0% ; 50,0% ; 68 l/min

44 = 50,0% ; 50,0% ; 90 l/min

55 = 50,0% ; 50,0% ; 114 l/min

66 = 50,0% ; 50,0% ; 132 l/min

88 = 50,0% ; 50,0% ; 178 l/min

64 = 60,0% ; 40,0% ; 114 l/min

46 = 40,0% ; 60,0% ; 114 l/min

63 = 66,7% ; 33,3% ; 98 l/min

36 = 33,3% ; 66,7% ; 98 l/min

43 = 57,0% ; 43,0% ; 79 l/min

34 = 43,0% ; 57,0% ; 79 l/min

Tehnicke informacije

nazivni pritisak: 210 bar

nazivni protok: 178 l/min

tezina: 0,35 kg

podrucje temperature: -40°C do 120°C

medium: hidraulicno ulje po DIN 51524 T1 (ISO TC 131)

opcija: opcionalno Buna (NBR) ili Viton (FPM), kao i teflon metalni prsten (PTFE)

odnos dijeljenja: ± 10% u nazivnom podrucju

uvrtina: C-16-4 vidi stranicu broj: [IK-400-169-00](#)

kuciste: 4LHS-16.-B..vidi stranicu broj [IH-500-000-00](#)

komplet zaptivaca: SP-MDS-16N-46 (NBR), SP-MDS-16V-46 (FPM)