

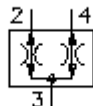
**uvrtni razdjeljivac/spajac protoka
ventil (sa diferenc. djelovanjem)
FDC3-10.-0-..**



Simbol

Nazivni pritisak
210 bar

Nazivni protok
61 l/min

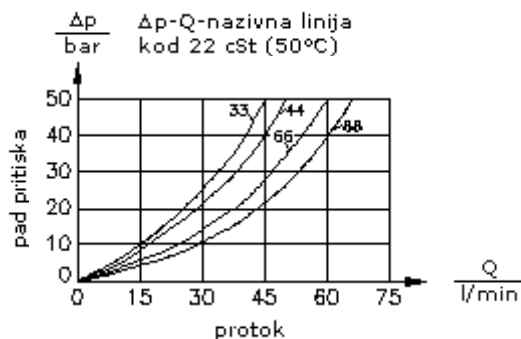
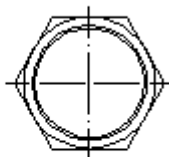
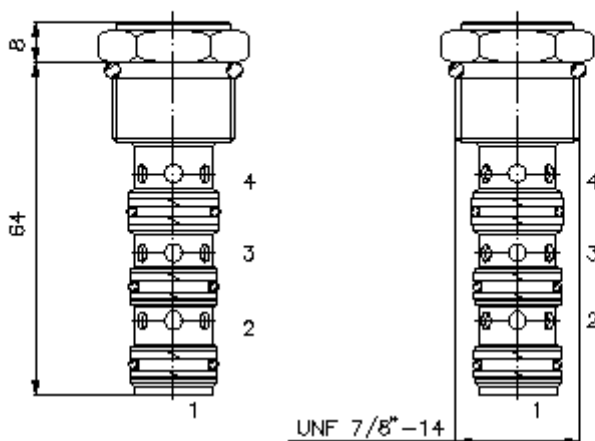


IMAV-Hydraulik GmbH
Breite Strasse 10
D-40670 Meerbusch (Osterath)
Telefon +49 (0)2159 - 9188.0
Telefax +49 (0)2159 - 4242
E-mail: info@imav.com
Internet: <http://www.imav.com>

MF-850-100-00
(Promjene nisu isključene!)

promjer kljuca 1"

izvrtina: C-10-4
vidi
stranicu broj:
[IK-400-109-00](#)



**uvrtni razdjeljivac/spajac protoka
ventil (sa diferenc. djelovanjem)
FDC3-10.-0-..**

Primjer za porudzbu

FDC3 - 10N - 0 - 33
| | | |
A **B** **C** **D**



IMAV-Hydraulik GmbH
Breite Strasse 10
D-40670 Meerbusch (Osterath)
Telefon +49 (0)2159 - 9188.0
Telefax +49 (0)2159 - 4242
E-mail: info@imav.com
Internet: <http://www.imav.com>

MF-850-100-00

(Promjene nisu isključene!)

Kljuc

A izvedba
razdjeljivac

B velicina i zaptivac
10N = buna (NBR)
10V = viton (FPM)

C konstrukcija
0 = uvrtni ventil

D medij i odnos raspodjele
prijkljucak
4 ; 4 ; Q max.
33 = 50,0% ; 50,0% ; 23 l/min
44 = 50,0% ; 50,0% ; 30 l/min
66 = 50,0% ; 50,0% ; 45 l/min
88 = 50,0% ; 50,0% ; 61 l/min

Tehnicke informacije

nazivni pritisak: 210 bar

nazivni protok: 61 l/min

tezina: 0,1 kg

podrucje temperature: -40°C do 120°C

medium: hidraulicno ulje po DIN 51524 T1 (ISO TC 131)

opcija: opcionalno Buna (NBR) ili Viton (FPM), kao i teflon metalni prsten (PTFE)

odnos dijeljenja: ± 10% u nazivnom podrucju

uvrtina: C-10-4 vidi stranicu broj: [IK-400-109-00](#) Obratiti paznju na uputu!

kuciste: 4LHS-10.-B.. vidi stranicu broj: [IH-500-000-00](#)

komplet zaptivaca: SP-MDS-10N-46 (NBR), SP-MDS-10V-46 (FPM)