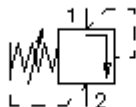


**uvrtni sigurnosni ventil  
(direktno upravljani, podesivi)  
RV10-10.-.-0-..**



**Simbol**



**Nazivni pritisak**  
70 bar

**Nazivni protok**  
38 l/min

IMAV-Hydraulik GmbH  
Breite Strasse 10  
D-40670 Meerbusch (Osterath)  
Telefon +49 (0)2159 - 9188.0  
Telefax +49 (0)2159 - 4242  
E-mail: [info@imav.com](mailto:info@imav.com)  
Internet: <http://www.imav.com>

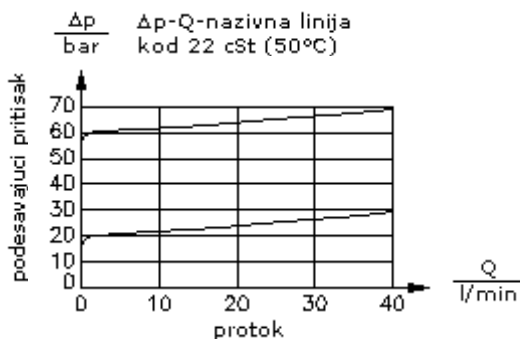
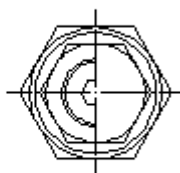
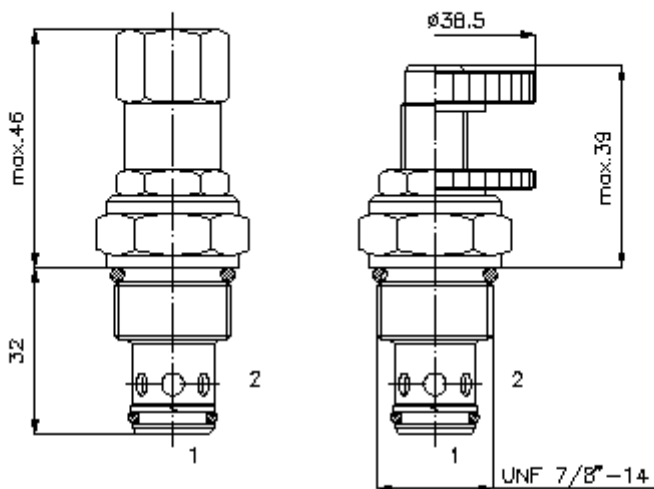
**MP-110-103-00**  
(Promjene nisu isključene!)

promjer kljuca  
3/4"

promjer kljuca 1"  
(stezni  
obrotni moment:  
48 - 54 Nm)

izvrtina  
C-10-2  
vidi  
stranicu broj:  
IK-100-109-00

velicina kljuca  
3/16"



# uvrtni sigurnosni ventil (direktno upravljani, podesivi) RV10-10.-.-0-..

## Primjer za porudzbu

RV10 - 10N - C - 0 - 10  
|            |            |            |            |  
**A**        **B**        **C**        **D**        **E**



IMAV-Hydraulik GmbH  
Breite Strasse 10  
D-40670 Meerbusch (Osterath)  
Telefon +49 (0)2159 - 9188.0  
Telefax +49 (0)2159 - 4242  
E-mail: [info@imav.com](mailto:info@imav.com)  
Internet: <http://www.imav.com>

**MP-110-103-00**

(Promjene nisu isključene!)

## Kljuc

- |   |   |
|---|---|
| <b>A</b> <b>izvedba</b><br>ventil za ograničenje pritiska<br>ventil sa konusnim lezistem<br>direktno upravljani | <b>D</b> <b>konstrukcija</b><br>0 = uvrtni ventil   |
| <b>B</b> <b>velicina i zaptivac</b><br>10N = buna (NBR)<br>10V = viton (FPM)                                    | <b>E</b> <b>stepen pritiska</b><br>02 = 1,7 - 17 bar<br>05 = 3,4 - 35 bar<br>10 = 17,2 - 69 bar |
| <b>C</b> <b>vrsta podesavanja</b><br>S = vreteno sa zavojnicom<br>C = cep<br>K = rucni tocak                    |   |

## Tehnicke informacije

<b>nazivni pritisak:</b>	70 bar
<b>nazivni protok:</b>	38 l/min
<b>tezina:</b>	0,22 kg
<b>podrucje temperature:</b>	-40°C do 120°C
<b>medium:</b>	hidraulicno ulje po DIN 51524 T1 (ISO TC 131)
<b>max. curenje:</b>	5 kapi/min kod 22 cSt (50°C) i 80% otvrajuceg pritiska
<b>opcija:</b>	opcionalno Buna (NBR) ili Viton (FPM), kao i teflon metalni prsten (PTFE)
<b>uvrtina:</b>	C-10-2 vidi stranicu broj: <a href="#">IK-100-109-00</a>
<b>kuciste:</b>	2LH-10.-B.. vidi stranicu broj: <a href="#">IH-100-000-00</a>
<b>komplet zaptivaca:</b>	SP-MDS-10N-21 (NBR), SP-MDS-10V-21 (FPM)