

uvrtni sigurnosni ventil (direktno upravljani, podesivi) RV8-08.-.-0-..



Simbol

Nazivni pritisak
350 bar

Nazivni protok
30 l/min



IMAV-Hydraulik GmbH
Breite Strasse 10
D-40670 Meerbusch (Osterath)
Telefon +49 (0)2159 - 9188.0
Telefax +49 (0)2159 - 4242
E-mail: info@imav.com
Internet: <http://www.imav.com>

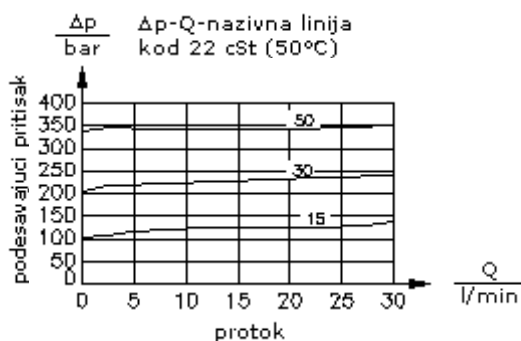
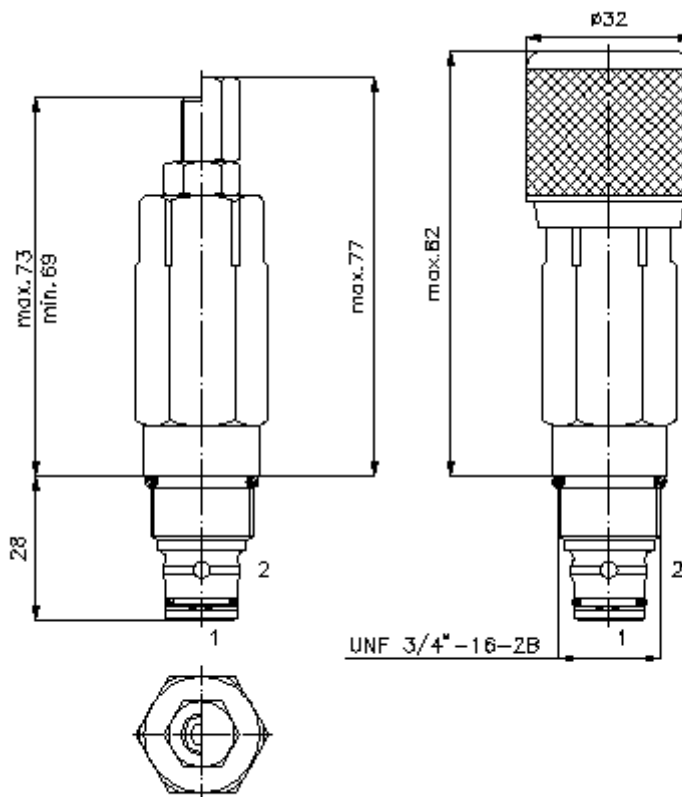
MP-120-081-00
(Promjene nisu isključene!)

promjer kljuca
1/2"

promjer kljuca
7/8"
(stezni
obrotni moment:
34 - 40 Nm)

izvrtina:
C-08-2
vidi
stranicu broj:
[IK-100-089-00](#)

promjer kljuca
4mm



**uvrtni sigurnosni ventil
(direktno upravljani, podesivi)
RV8-08.-.-0-..**



IMAV-Hydraulik GmbH
Breite Strasse 10
D-40670 Meerbusch (Osterath)
Telefon +49 (0)2159 - 9188.0
Telefax +49 (0)2159 - 4242
E-mail: info@imav.com
Internet: <http://www.imav.com>

MP-120-081-00

(Promjene nisu isključene!)

Primjer za porudzbu

RV8 - 08N - C - 0 - 30
| | | | |
A **B** **C** **D** **E**

Kljuc

- A izvedba**
ventil za ogranicenje pritiska
ventil sa konusnim lezistem
direktno upravljan
- B velicina i zaptivac**
08N = buna (NBR)
08V = viton (FPM)
- C vrsta podesavanja**
S = vreteno sa zavojnicom
C = cep
K = rucni tocak

- D konstrukcija**
0 = uvrtni ventil
- E stepen pritiska**
15 = 3,4 - 105 bar
30 = 68,9 - 210 bar
50 = 68,9 - 350 bar

Tehnicke informacije

- nazivni pritisak:** 350 bar
nazivni protok: 30 l/min
tezina: 0,2 kg
podrucje temperature: -40°C do 120°C
medium: hidraulicno ulje po DIN 51524 T1 (ISO TC 131)
max. curenje: 5 kapi/min kod 22 cSt (50°C) i 80% otvrajuceg pritiska
opcija: opcionalno Buna (NBR) ili Viton (FPM), kao i teflon metalni prsten (PTFE)
uvrtina: C-08-2 vidi stranicu broj: [IK-100-089-00](#)
kuciste: 2LH-08.-B.. vidi stranicu broj: [IH-100-000-00](#)
komplet zaptivaca: SP-MDS-08N-21 (NBR), SP-MDS-08V-21 (FPM)