

uvrtni sigurnosni ventil (direktno upravljani, podesivi) RV3-10.-.-0-..



Simbol

Nazivni pritisak
250 bar

Nazivni protok
76 l/min



IMAV-Hydraulik GmbH
Breite Strasse 10
D-40670 Meerbusch (Osterath)
Telefon +49 (0)2159 - 9188.0
Telefax +49 (0)2159 - 4242
E-mail: info@imav.com
Internet: <http://www.imav.com>

MP-130-101-00
(Promjene nisu isključene!)

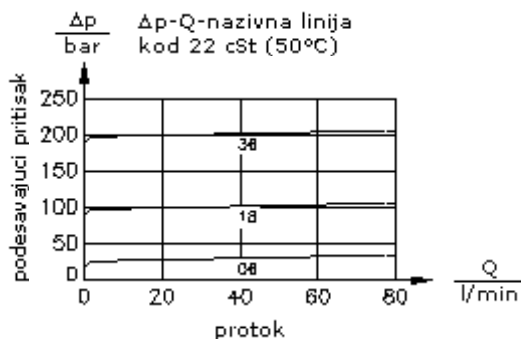
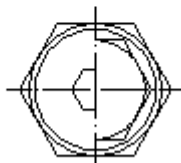
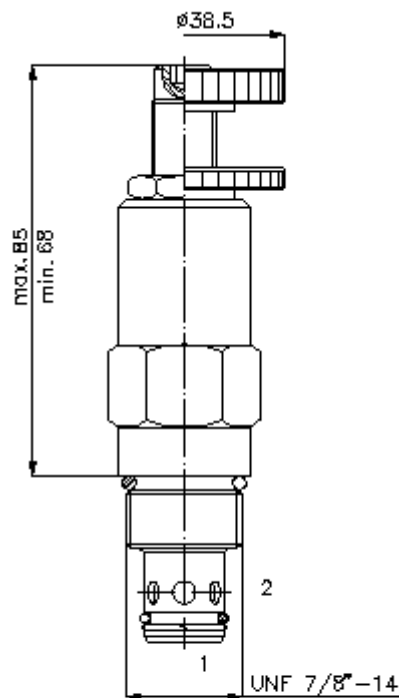
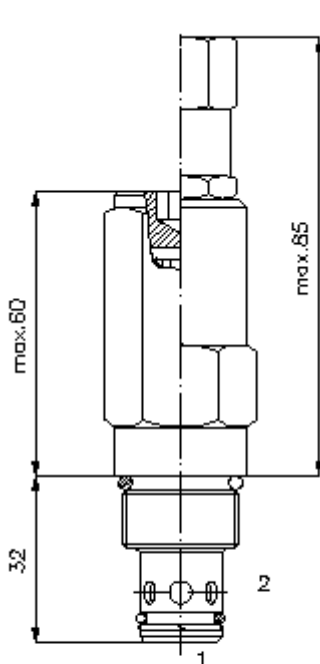
promjer kljuca
3/4"

promjer kljuca 1"
(stezni
obrotni moment:
48 - 54 Nm)

izvrtina
C-10-2
vidi
stranicu broj:
IK-100-109-00

velicina kljuca
5/16" ("J")
(velicina kljuca
1/4")

velicina kljuca
3/16" ("S")



**uvrtni sigurnosni ventil
(direktno upravljani, podesivi)
RV3-10.-.-0-..**



IMAV-Hydraulik GmbH
Breite Strasse 10
D-40670 Meerbusch (Osterath)
Telefon +49 (0)2159 - 9188.0
Telefax +49 (0)2159 - 4242
E-mail: info@imav.com
Internet: <http://www.imav.com>

MP-130-101-00

(Promjene nisu isključene!)

Primjer za porudzbu

RV3 - 10N - C - 0 - 18
| | | | |
A **B** **C** **D** **E**

Kljuc

- A izvedba**
ventil za ogranicenje pritiska
ventil sa konusnim lezistem
direktno upravljan
- B velicina i zaptivac**
10N = buna (NBR)
10V = viton (FPM)
- C vrsta podesavanja**
J = sestouglasti otvor
S = vreteno sa zavojnicom
C = cep
K = rucni tocak

- D konstrukcija**
0 = uvrtni ventil
- E stepen pritiska**
03 = 3,4 - 21 bar
06 = 6,9 - 41 bar
09 = 13,8 - 62 bar
18 = 20,7 - 124 bar
36 = 41,4 - 248 bar

Tehnicke informacije

- nazivni pritisak:** 250 bar
nazivni protok: 76 l/min
tezina: 0,22 kg
podrucje temperature: -40°C do 120°C
medium: hidraulicno ulje po DIN 51524 T1 (ISO TC 131)
max. curenje: 5 kapi/min kod 22 cSt (50°C) i 80% otvrajuceg pritiska
opcija: opcionalno Buna (NBR) ili Viton (FPM), kao i teflon metalni prsten (PTFE)
uvrtina: C-10-2 vidi stranicu broj: [IK-100-109-00](#)
kuciste: 2LH-10.-B.. vidi stranicu broj: [IH-100-000-00](#)
komplet zaptivaca: SP-MDS-10N-21 (NBR), SP-MDS-10V-21 (FPM)