

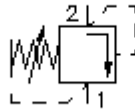
**uvrtni sigurnosni ventil
(direktno upravljani, podesivi)
RV8-10.-.-0-..**



Simbol

Nazivni pritisak
350 bar

Nazivni protok
76 l/min



IMAV-Hydraulik GmbH
Breite Strasse 10
D-40670 Meerbusch (Osterath)
Telefon +49 (0)2159 - 9188.0
Telefax +49 (0)2159 - 4242
E-mail: info@imav.com
Internet: <http://www.imav.com>

MP-140-101-00
(Promjene nisu isključene!)

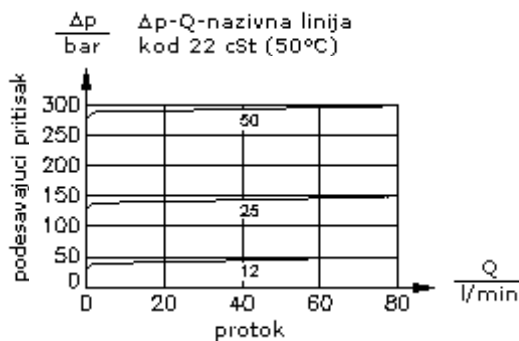
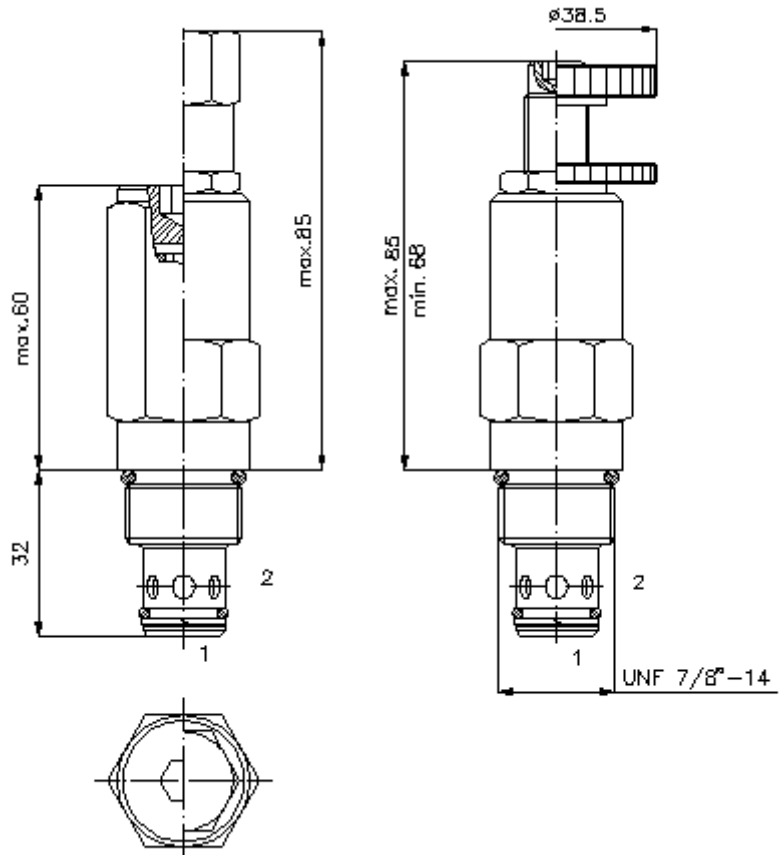
promjer kljuca
3/4"

promjer kljuca 1"
(stezni
obrotni moment:
48 - 54 Nm)

izvrtina
C-10-2
vidi
stranicu broj:
IK-100-109-00

velicina kljuca
5/16" ("J")
(velicina kljuca
1/4")

velicina kljuca
3/16" ("S")



uvrtni sigurnosni ventil (direktno upravljani, podesivi) RV8-10.-.-0-..

Primjer za porudzbu

RV8 - 10N - C - 0 - 12

↓	↓	↓	↓	↓
A	B	C	D	E



IMAV-Hydraulik GmbH
Breite Strasse 10
D-40670 Meerbusch (Osterath)
Telefon +49 (0)2159 - 9188.0
Telefax +49 (0)2159 - 4242
E-mail: info@imav.com
Internet: <http://www.imav.com>

MP-140-101-00

(Promjene nisu isključene!)

Kljuc

- A** **izvedba**
ventil za ograničenje pritiska
ventil sa konusnim lezistem
direktno upravljani
- B** **velicina i zaptivac**
10N = buna (NBR)
10V = viton (FPM)
- C** **vrsta podesavanja**
J = sestouglasti otvor
S = vreteno sa zavojnicom
C = cep
K = rucni tocak

- D** **konstrukcija**
0 = uvrtni ventil
- E** **stepen pritiska**
04 = 3,4 - 31 bar
12 = 6,9 - 86 bar
25 = 17,2 - 172 bar
50 = 37,9 - 350 bar

Tehnicke informacije

- nazivni pritisak:** 350 bar
- nazivni protok:** 76 l/min
- tezina:** 0,22 kg
- podrucje temperature:** -40°C do 120°C
- medium:** hidraulicno ulje po DIN 51524 T1 (ISO TC 131)
- max. curenje:** 5 kapi/min kod 22 cSt (50°C) i 80% otvrajuceg pritiska
- opcija:** opcionalno Buna (NBR) ili Viton (FPM), kao i teflon metalni prsten (PTFE)
- uvrtina:** C-10-2 vidi stranicu broj: [IK-100-109-00](#)
- kuciste:** 2LH-10.-B.. vidi stranicu broj: [IH-100-000-00](#)
- komplet zaptivaca:** SP-MDS-10N-21 (NBR), SP-MDS-10V-21 (FPM)