

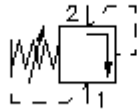
**uvrtni sigurnosni ventil
(direktno upravljani, podesivi)
RV3-16.-.-0-..**



Simbol

Nazivni pritisak
350 bar

Nazivni protok
30 l/min



IMAV-Hydraulik GmbH
Breite Strasse 10
D-40670 Meerbusch (Osterath)
Telefon +49 (0)2159 - 9188.0
Telefax +49 (0)2159 - 4242
E-mail: info@imav.com
Internet: <http://www.imav.com>

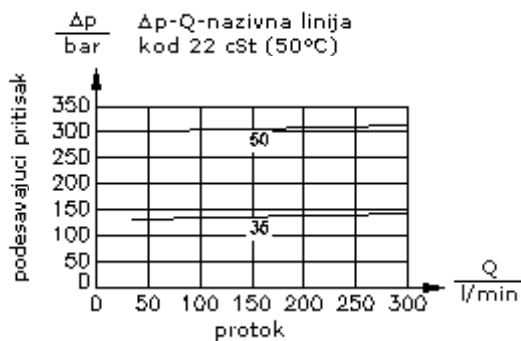
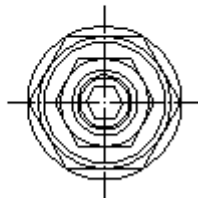
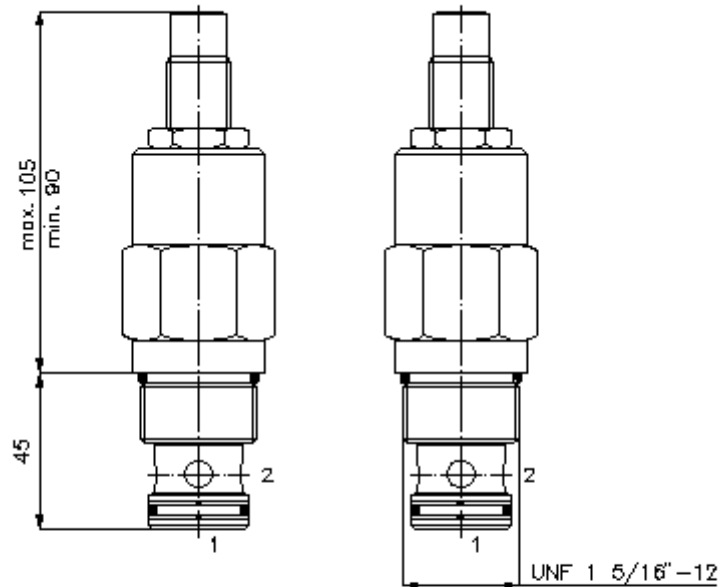
MP-150-161-00
(Promjene nisu isključene!)

promjer kljuca 1"

promjer kljuca 1
1/2"
(stezni
obrotni moment:
109 - 122 Nm)

izvrtina:
C-16-2
vidi
stranicu broj:
IK-100-169-00

velicina kljuca
3/8"



**uvrtni sigurnosni ventil
(direktno upravljani, podesivi)
RV3-16.-.-0-..**



IMAV-Hydraulik GmbH
Breite Strasse 10
D-40670 Meerbusch (Osterath)
Telefon +49 (0)2159 - 9188.0
Telefax +49 (0)2159 - 4242
E-mail: info@imav.com
Internet: <http://www.imav.com>

MP-150-161-00

(Promjene nisu isključene!)

Primjer za porudzbu

RV3 - 16N - S - 0 - 35
| | | | |
A **B** **C** **D** **E**

Kljuc

- A izvedba**
ventil za ogranicenje pritiska
ventil sa konusnim lezistem
direktno upravljan
- B velicina i zaptivac**
16N = Buna (NBR)
16V = viton (FPM)
- C vrsta podesavanja**
S = vreteno sa zavojnicom

- D konstrukcija**
0 = uvrtni ventil
- E stepen pritiska**
05 = 3,4 - 35 bar
13 = 20,7 - 90 bar
35 = 82,7 - 241 bar
50 = 137,9 - 350 bar

Tehnicke informacije

- nazivni pritisak:** 350 bar
- nazivni protok:** 30 - 305 l/min
- tezina:** 0,71 kg
- podrucje temperature:** -40°C do 120°C
- medium:** hidraulicno ulje po DIN 51524 T1 (ISO TC 131)
- max. curenje:** 5 kapi/min kod 22 cSt (50°C) i 80% otvrajuceg pritiska
- opcija:** opcionalno Buna (NBR) ili Viton (FPM), kao i teflon metalni prsten (PTFE)
- uvrtina:** C-16-2 vidi stranicu broj: [IK-100-169-00](#)
- kuciste:** 2LH-16.-B.. vidi stranicu broj: [IH-100-000-00](#)
- komplet zaptivaca:** SP-MDS-16N-22 (NBR), SP-MDS-16V-22 (FPM)