

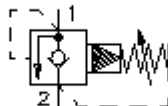
**uvrtni sigurnosni ventil
sa zaobilaznim neprovratnim vent.
RV2-10.-.-0-..**



Simbol

Nazivni pritisak
350 bar

Nazivni protok
114 l/min



IMAV-Hydraulik GmbH
Breite Strasse 10
D-40670 Meerbusch (Osterath)
Telefon +49 (0)2159 - 9188.0
Telefax +49 (0)2159 - 4242
E-mail: info@imav.com
Internet: <http://www.imav.com>

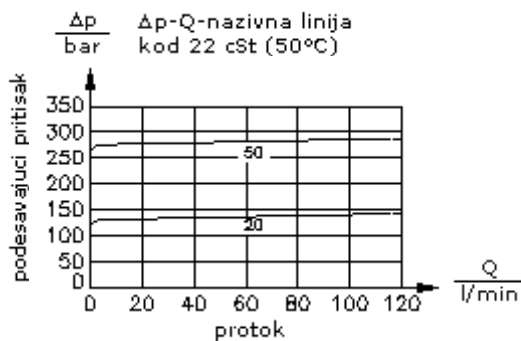
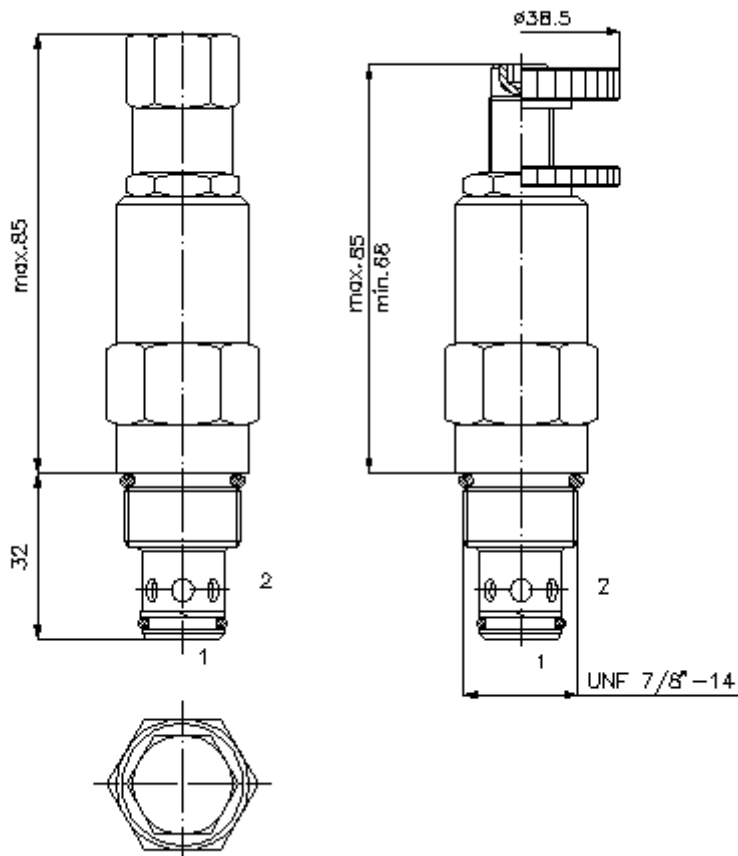
MP-160-101-00
(Promjene nisu isključene!)

promjer kljuca
3/4"

promjer kljuca 1"
(stezni
obrotni moment:
48 - 54 Nm)

izvrtina
C-10-2
vidi
stranicu broj:
IK-100-109-00

velicina kljuca
3/16"



uvrtni sigurnosni ventil sa zaobilaznim nepovratnim vent. RV2-10.-.-0-..



IMAV-Hydraulik GmbH
Breite Strasse 10
D-40670 Meerbusch (Osterath)
Telefon +49 (0)2159 - 9188.0
Telefax +49 (0)2159 - 4242
E-mail: info@imav.com
Internet: <http://www.imav.com>

MP-160-101-00

(Promjene nisu isključene!)

Primjer za porudzbu

RV2 - 10N - C - 0 - 20
| | | | |
A **B** **C** **D** **E**

Kljuc

- A** **izvedba**
ventil za ogranicenje pritiska
ventil sa konusnim lezistem
predupravljan
- B** **velicina i zaptivac**
10N = buna (NBR)
10V = viton (FPM)
- C** **vrsta podesavanja**
S = vreteno sa zavojnicom
C = cep
K = rucni tocak

- D** **konstrukcija**
0 = uvrtni ventil
- E** **stepen pritiska**
03 = 3,4 - 21 bar
20 = 6,9 - 138 bar
35 = 17,2 - 241 bar
50 = 34,5 - 350 bar

Tehnicke informacije

- nazivni pritisak:** 350 bar
- nazivni protok:** 12 - 114 l/min
- tezina:** 0,22 kg
- podrucje temperature:** -40°C do 120°C
- medium:** hidraulicno ulje po DIN 51524 T1 (ISO TC 131)
- max. curenje:** 5 kapi/min kod 22 cSt (50°C) i 80% otvrajuceg pritiska
- opcija:** opcionalno Buna (NBR) ili Viton (FPM), kao i teflon metalni prsten (PTFE)
- otvarajuci pritisak
nepovratnog ventila:** 3 bar
- uvrtina:** C-10-2 vidi stranicu broj: [IK-100-109-00](#)
- kuciste:** 2LH-10.-B.. vidi stranicu broj: [IH-100-000-00](#)
- komplet zaptivaca:** SP-MDS-10N-21 (NBR), SP-MDS-10V-21 (FPM)