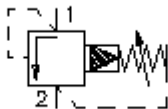


**uvrtni sigurnosni ventil
(predupravljani, podesivi)
RV5-10.-.-0-..**



Simbol



Nazivni pritisak
350 bar

Nazivni protok
114 l/min

IMAV-Hydraulik GmbH
Breite Strasse 10
D-40670 Meerbusch (Osterath)
Telefon +49 (0)2159 - 9188.0
Telefax +49 (0)2159 - 4242
E-mail: info@imav.com
Internet: <http://www.imav.com>

MP-170-101-00
(Promjene nisu isključene!)

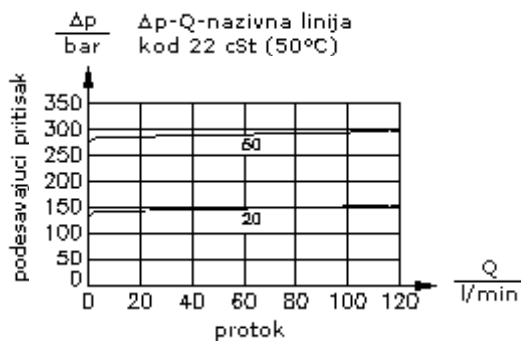
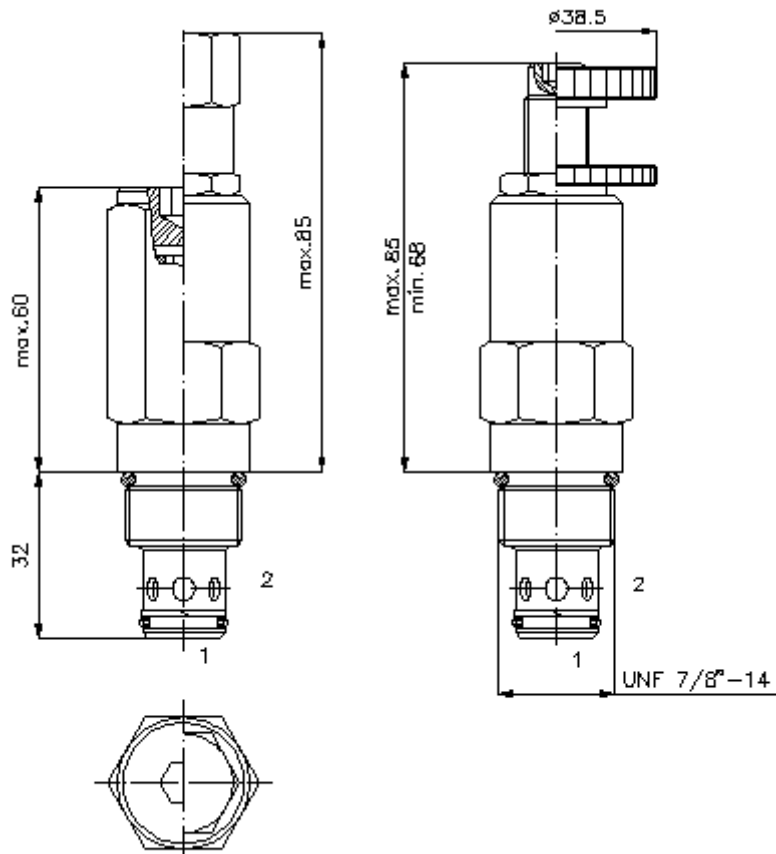
promjer kljuca
3/4"

promjer kljuca 1"
(stezni
obrotni moment:
48 - 54 Nm)

Paznja:
Molimo pogledajte
uputu na stranici:
[IK-100-109-00](#)

velicina kljuca
5/16" ("J")
(velicina kljuca
1/4")

velicina kljuca
3/16" ("S")



**uvrtni sigurnosni ventil
(predupravljani, podesivi)
RV5-10.-.-0-..**



IMAV-Hydraulik GmbH
Breite Strasse 10
D-40670 Meerbusch (Osterath)
Telefon +49 (0)2159 - 9188.0
Telefax +49 (0)2159 - 4242
E-mail: info@imav.com
Internet: <http://www.imav.com>

MP-170-101-00

(Promjene nisu isključene!)

Primjer za porudzbu

RV5 - 10N - C - 0 - 20
| | | | |
A **B** **C** **D** **E**

Kljuc

- A izvedba**
ventil za ogranicenje pritiska
pokretni ventil
predupravljan
- B velicina i zaptivac**
10N = buna (NBR)
10V = viton (FPM)
- C vrsta podesavanja**
J = sestouglasti otvor
S = vreteno sa zavojnicom
C = cep
K = rucni tocak

- D konstrukcija**
0 = uvrtni ventil
- E stepen pritiska**
03 = 3,4 - 21 bar
20 = 6,9 - 138 bar
35 = 17,2 - 241 bar
50 = 34,5 - 350 bar

Tehnicke informacije

- nazivni pritisak:** 350 bar
- nazivni protok:** 114 l/min
- tezina:** 0,22 kg
- podrucje temperature:** -40°C do 120°C
- medium:** hidraulicno ulje po DIN 51524 T1 (ISO TC 131)
- max. curenje:** 85 ccm/min kod 22 cSt (50°C) i 80% otvarajuceg pritiska
- opcija:** opcionalno Buna (NBR) ili Viton (FPM), kao i teflon metalni prsten (PTFE)
- uvrtina:** C-10-2 vidi stranicu broj: IK-100-109-00
- kuciste:** 2LH-10.-B.. vidi stranicu broj: IH-100-000-00
- komplet zaptivaca:** SP-MDS-10N-21 (NBR), SP-MDS-10V-21 (FPM)