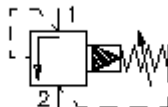


**uvrtni sigurnosni ventil  
(predupravljani, podesivi)  
RV11-12.-.-0-..**



**Simbol**



**Nazivni pritisak**  
350 bar

**Nazivni protok**  
114 l/min

IMAV-Hydraulik GmbH  
Breite Strasse 10  
D-40670 Meerbusch (Osterath)  
Telefon +49 (0)2159 - 9188.0  
Telefax +49 (0)2159 - 4242  
E-mail: [info@imav.com](mailto:info@imav.com)  
Internet: <http://www.imav.com>

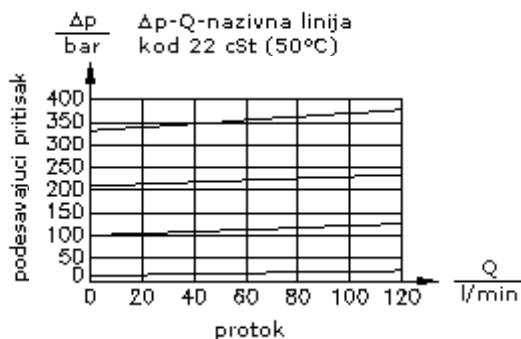
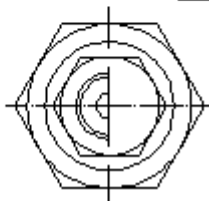
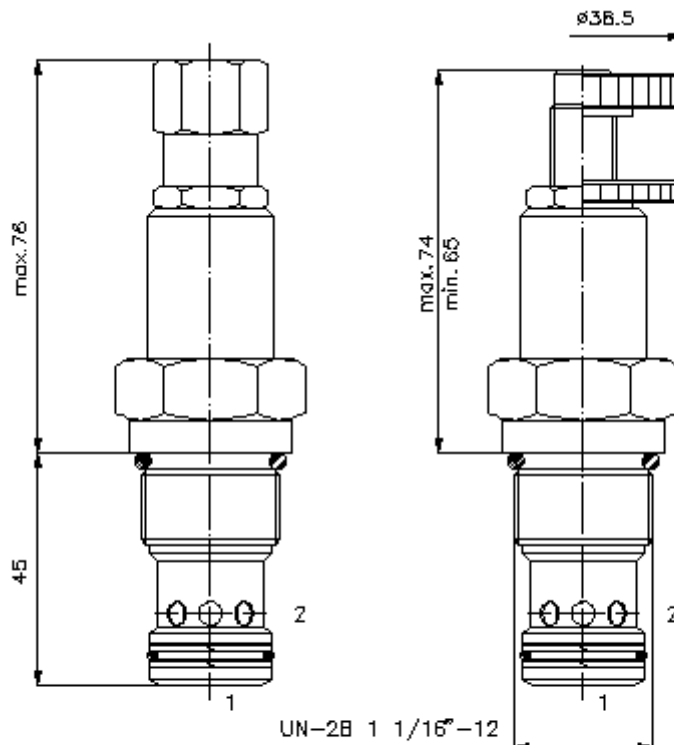
**MP-170-121-00**  
(Promjene nisu isključene!)

promjer kljuca  
3/4"

promjer kljuca 1  
1/4"  
(stezni  
obrotni moment:  
85 - 94 Nm)

izvrtina:  
C-12-2  
vidi  
stranicu broj:  
[IK-100-129-00](#)

velicina kljuca  
3/16"



**uvrtni sigurnosni ventil  
(predupravljani, podesivi)  
RV11-12.-.-0-..**

**Primjer za porudzbu**

RV11 - 12N - C - 0 - 30  
|           |           |           |           |  
**A**       **B**       **C**       **D**       **E**



IMAV-Hydraulik GmbH  
Breite Strasse 10  
D-40670 Meerbusch (Osterath)  
Telefon +49 (0)2159 - 9188.0  
Telefax +49 (0)2159 - 4242  
E-mail: [info@imav.com](mailto:info@imav.com)  
Internet: <http://www.imav.com>

**MP-170-121-00**  
(Promjene nisu isključene!)

**Kljuc**

- A** **izvedba**  
ventil za ogranicenje pritiska  
pokretni ventil  
predupravljan
- B** **velicina i zaptivac**  
12N = buna (NBR)  
12V = viton (FPM)
- C** **vrsta podesavanja**  
S = vreteno sa zavojnicom  
C = cep  
K = rucni tocak

- D** **konstrukcija**  
0 = uvrtni ventil
- E** **stepen pritiska**  
15 = 10,3 - 105 bar  
30 = 17,2 - 210 bar  
50 = 24,1 - 350 bar

**Tehnicke informacije**

- nazivni pritisak:** 350 bar  
**nazivni protok:** 114 l/min  
**tezina:** 0,3 kg  
**podrucje temperature:** -40°C do 120°C  
**medium:** hidraulicno ulje po DIN 51524 T1 (ISO TC 131)  
**max. curenje:** 85 ccm/min kod 22 cSt (50°C) i 80% otvarajuceg pritiska  
**opcija:** opcionalno Buna (NBR) ili Viton (FPM), kao i teflon metalni prsten (PTFE)  
**uvrtina:** C-12-2 vidi stranicu broj: IK-100-129-00  
**kuciste:** 2LH-12.-B.. vidi stranicu broj: IH-100-000-00  
**komplet zaptivaca:** SP-MDS-12N-22 (NBR), SP-MDS-12V-22 (FPM)