

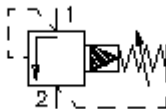
**uvrtni sigurnosni ventil
(predupravljani, podesivi)
RV5-16.-.-0-..**



Simbol

Nazivni pritisak
350 bar

Nazivni protok
303 l/min



IMAV-Hydraulik GmbH
Breite Strasse 10
D-40670 Meerbusch (Osterath)
Telefon +49 (0)2159 - 9188.0
Telefax +49 (0)2159 - 4242
E-mail: info@imav.com
Internet: <http://www.imav.com>

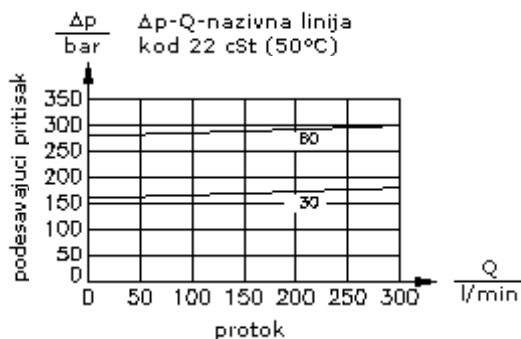
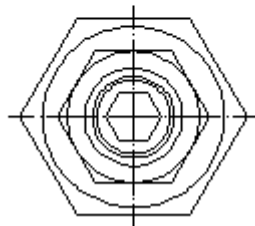
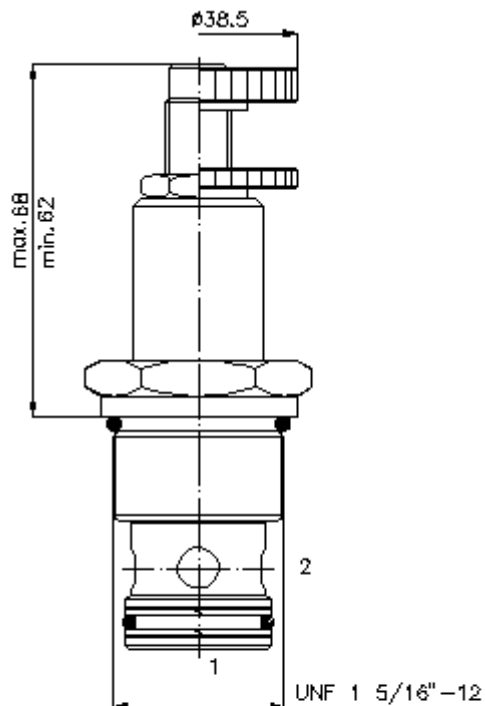
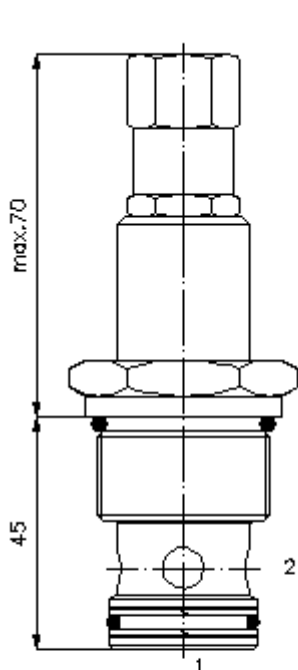
MP-170-161-00
(Promjene nisu isključene!)

promjer kljuca
3/4"

promjer kljuca 1
1/2"
(stezni
obrotni moment:
109 - 122 Nm)

izvrtina:
C-16-2
vidi
stranicu broj:
IK-100-169-00

velicina kljuca
3/16"



**uvrtni sigurnosni ventil
(predupravljani, podesivi)
RV5-16.-.-0-..**

Primjer za porudzbu

RV5 - 16N - C - 0 - 30
| | | | |
A **B** **C** **D** **E**



IMAV-Hydraulik GmbH
Breite Strasse 10
D-40670 Meerbusch (Osterath)
Telefon +49 (0)2159 - 9188.0
Telefax +49 (0)2159 - 4242
E-mail: info@imav.com
Internet: <http://www.imav.com>

MP-170-161-00
(Promjene nisu isključene!)

Kljuc

- A** **izvedba**
ventil za ograničenje pritiska
pokretni ventil
predupravljjan
- B** **velicina i zaptivac**
16N = Buna (NBR)
16V = viton (FPM)
- C** **vrsta podesavanja**
S = vreteno sa zavojnicom
C = cep
K = rucni tocak

- D** **konstrukcija**
0 = uvrtni ventil
- E** **stepen pritiska**
30 = 34,5 - 210 bar
60 = 68,9 - 414 bar

Tehnicke informacije

- nazivni pritisak:** 350 bar
- nazivni protok:** 303 l/min
- tezina:** 0,71 kg
- podrucje temperature:** -40°C do 120°C
- medium:** hidraulicno ulje po DIN 51524 T1 (ISO TC 131)
- max. curenje:** 85 ccm/min kod 22 cSt (50°C) i 80% otvarajućeg pritiska
- opcija:** opcionalno Buna (NBR) ili Viton (FPM), kao i teflon metalni prsten (PTFE)
- uvrtina:** C-16-2 vidi stranicu broj: [IK-100-169-00](#)
- kuciste:** 2LH-16.-B.. vidi stranicu broj: [IH-100-000-00](#)
- komplet zaptivaca:** SP-MDS-16N-22 (NBR), SP-MDS-16V-22 (FPM)