

**trogr.uvrtni regul.pritisaka
(predupravljani, podesivi)
PRV2-10.-.-0-..**



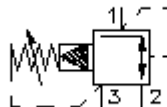
IMAV-Hydraulik GmbH
Breite Strasse 10
D-40670 Meerbusch (Osterath)
Telefon +49 (0)2159 - 9188.0
Telefax +49 (0)2159 - 4242
E-mail: info@imav.com
Internet: <http://www.imav.com>



Simbol

Nazivni pritisak
240 bar

Nazivni protok
38 l/min



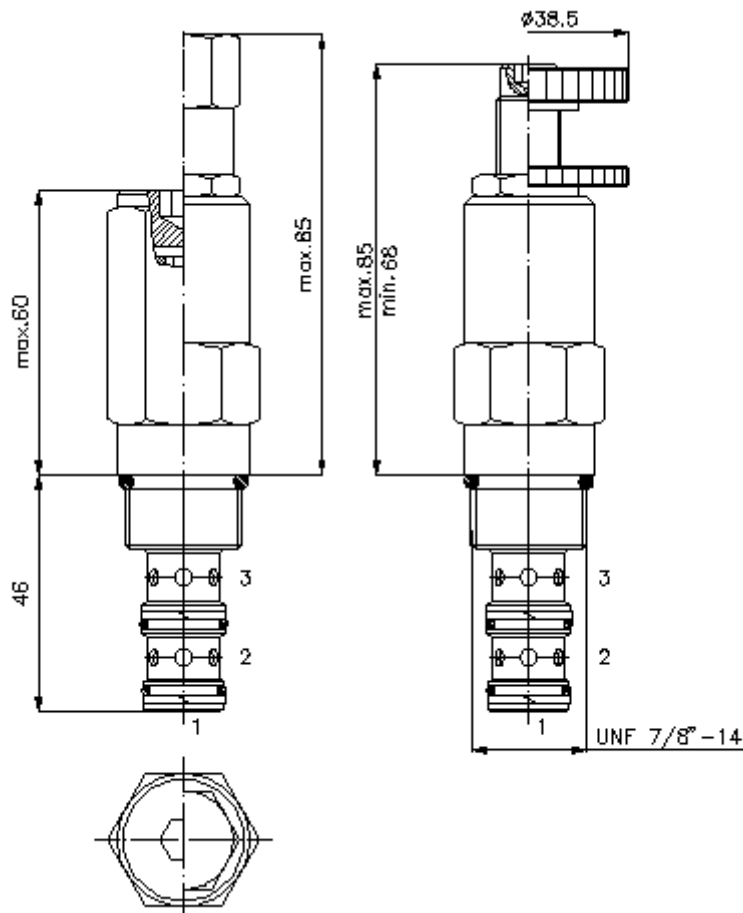
MP-210-101-00

(Promjene nisu isključene!)

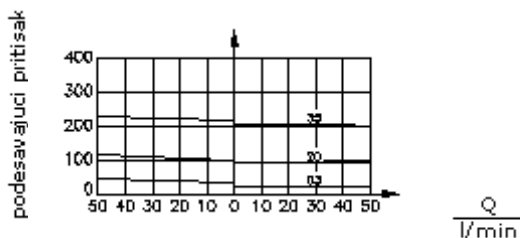
promjer kljuca
3/4"

promjer kljuca 1"
(stezni
obrtni moment:
48 - 54 Nm)

izvrtina:
C-10-3
vidi
stranicu broj:
IK-300-109-00



$\frac{\Delta p}{\text{bar}}$ Δp -Q-nazivna linija
kod 22 cSt (50°C)



ogranicjenje 1>3

reduciranje 2>1

**trogr.uvrtni regul.pritiska
(predupravljani, podesivi)
PRV2-10.-.-0-..**

Primjer za porudzbu

PRV2 - 10N - C - 0 - 20
| | | | |
A **B** **C** **D** **E**



IMAV-Hydraulik GmbH
Breite Strasse 10
D-40670 Meerbusch (Osterath)
Telefon +49 (0)2159 - 9188.0
Telefax +49 (0)2159 - 4242
E-mail: info@imav.com
Internet: <http://www.imav.com>

MP-210-101-00
(Promjene nisu isključene!)

Kljuc

- | | |
|--|---|
| A izvedba
regulator pritiska
pokretni ventil
predupravljjan | D konstrukcija
0 = uvrtni ventil |
| B velicina i zaptivac
10N = buna (NBR)
10V = viton (FPM) | E stepen pritiska
03 = 3,4 - 21 bar
20 = 6,9 - 138 bar
35 = 17,2 - 241 bar |
| C vrsta podesavanja
J = sestouglasti otvor
S = vreteno sa zavojnicom
C = cep
K = rucni tocak | |

Tehnicke informacije

nazivni pritisak: 240 bar
nazivni protok: 38 l/min
tezina: 0,24 kg
podrucje temperature: -40°C do 120°C
medium: hidraulicno ulje po DIN 51524 T1 (ISO TC 131)
opcija: opcionalno Buna (NBR) ili Viton (FPM), kao i teflon metalni prsten (PTFE)
uvrtina: C-10-3 vidi stranicu broj: [IK-300-109-00](#)
kuciste: 3LH-10.-B.. vidi stranicu broj: [IH-300-000-00](#)
komplet zaptivaca: SP-MDS-10N-32 (NBR), SP-MDS-10V-32 (FPM)